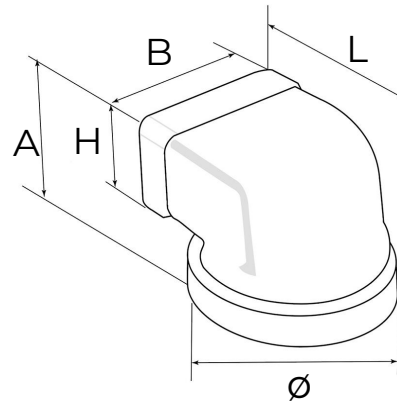


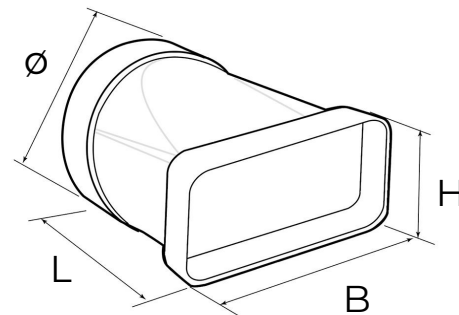
Sistema di aerazione canalizzata ignifuga NO-FIRE



CGVNF126B



CGONF112B



Codice	Colore	BxH mm	Sezione ϕ mm	L mm	A mm
CGVNF126B	bianco	120x60	100	123	83
CGONF112B	bianco	150x70	125	178	98

Descrizione: Giunto FF autoestinguente da tubo tondo a rettangolare per aerazione canalizzata NO-FIRE

Materiale: Plastica ABS autoestinguente

Caratteristiche: La curva con imbocchi FF permette di passare da un tubo tondo ad uno rettangolare (e viceversa). Le curve fanno parte del sistema di aerazione canalizzata ignifuga NO-FIRE. Il prodotto è autoestinguente e dotato di certificazione "Classe resistenza al fuoco 1", secondo la normativa UNI 9177:2008. La linea NO-FIRE è utilizzabile in opere per le quali è prescritto il requisito della sicurezza in caso di incendio (scuole, ospedali, edifici pubblici e alberghi) come indicato dal D.M. 10-03-2005 sulle classi di reazione al fuoco per i prodotti da costruzione.

