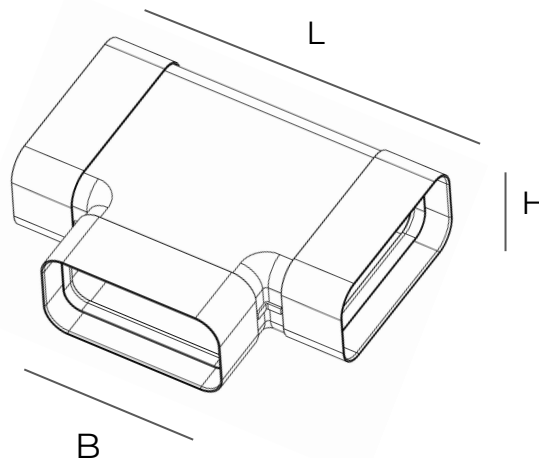


Sistema di aerazione canalizzata ignifuga NO-FIRE



Codice	Colore	BxH mm	L mm
CRTNF126B	bianco	120x60	164

Descrizione: Raccordo a T rettangolare per aerazione canalizzata NO-FIRE

Materiale: Plastica ABS autoestinguente

Caratteristiche: I raccordi sono completi di attacchi con imbocco a Femmina e servono per raccordare più canalizzazioni. I raccordi fanno parte del sistema di aerazione canalizzata ignifuga NO-FIRE. Il prodotto è autoestinguente e dotato di certificazione "Classe resistenza al fuoco 1", secondo la normativa UNI 9177:2008. La linea NO-FIRE è utilizzabile in opere per le quali è prescritto il requisito della sicurezza in caso di incendio (scuole, ospedali, edifici pubblici e alberghi) come indicato dal D.M. 10-03-2005 sulle classi di reazione al fuoco per i prodotti da costruzione.

