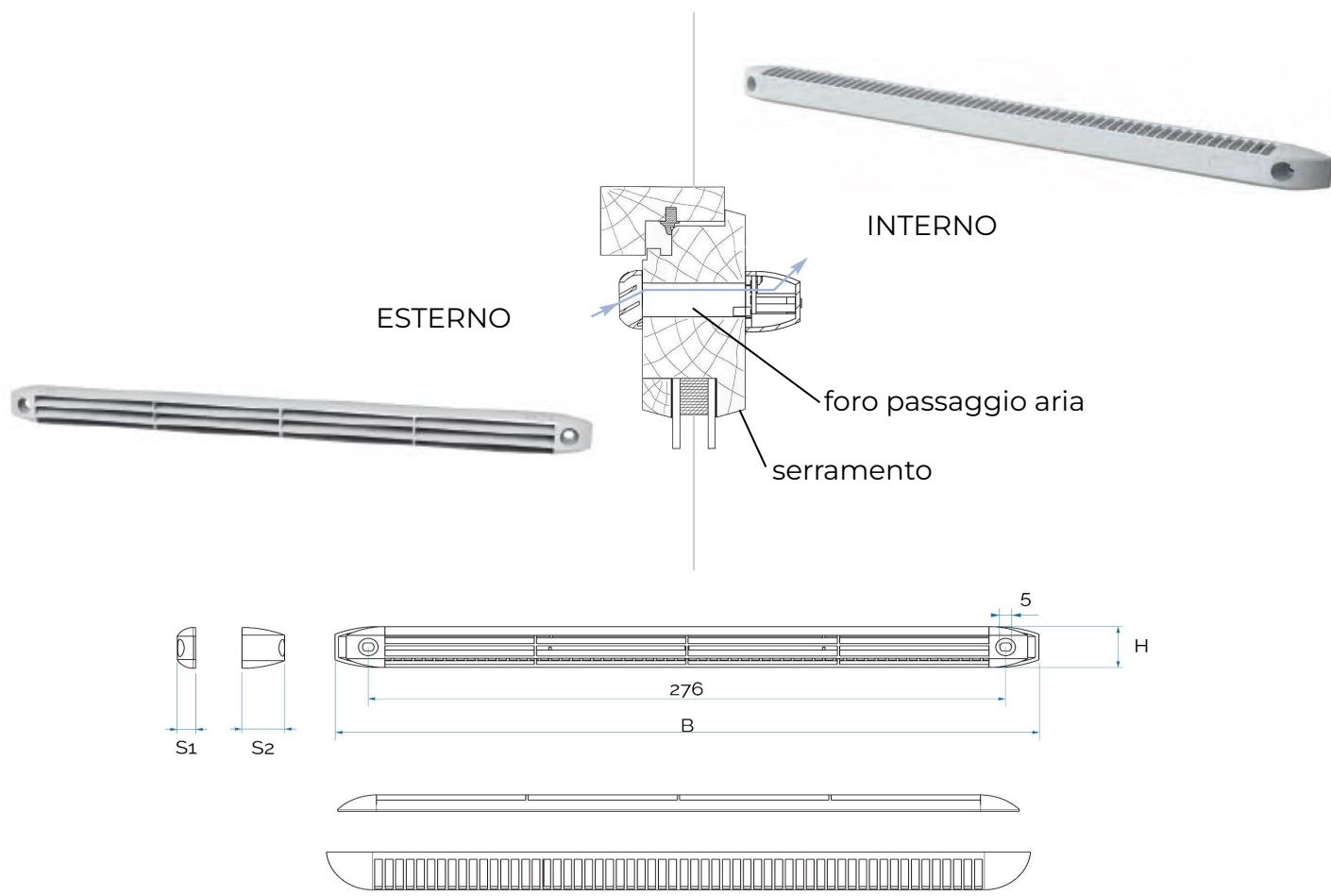


Griglie di ventilazione per serramenti



Codice	BxH mm	S1 mm	S2 mm	Portata aria m ³ /h	Foro passaggio aria mm
F8N305B	305x20	8	18,5	15 - 22 - 30	250x15

Descrizione: Griglie di ventilazione da sovrapporre per serramenti

Materiale: PS Polistirene

Colore: Bianco

Caratteristiche: Griglie di ventilazione per serramenti da sovrapporre con lamella autoregolante che mantiene costante il flusso d'aria in ingresso. Garantiscono il corretto ricambio d'aria per evitare la possibile formazione di muffe e condense. Si può impostare la portata di ingresso aria 15-22-30 m³/h rimuovendo le relative placche sul retro della griglia.

