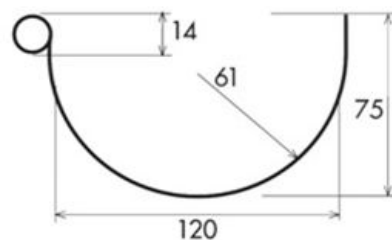
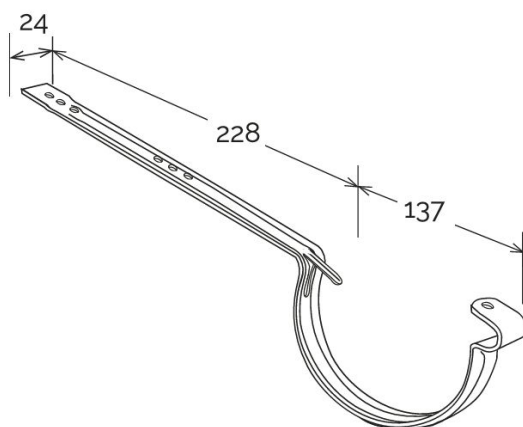


## Cicogna in lamiera per canale di gronda $\varnothing$ 125 **CUPRAELITE**

**CUPRAELITE**



Sezione GRN125

Codice	Colore	lunghezza mm	larghezza mm	altezza mm	Peso g	Canale gronda abbinabile
<b>CIN125R</b>	effetto ramato	375	24	95	145	GRN125R

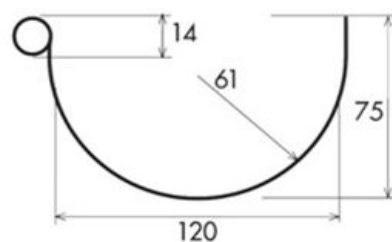
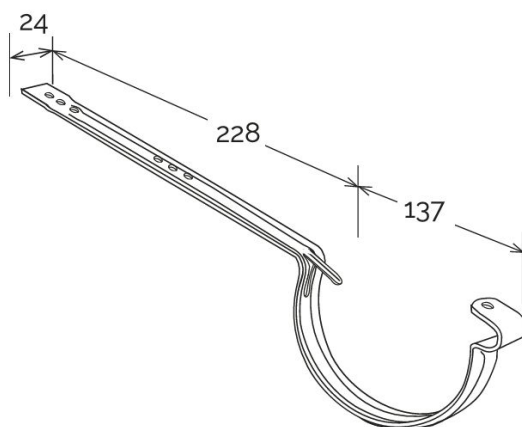
**Materiale:** Lamiera verniciata

**Caratteristiche:** La cicogna può essere fissata sotto tetto con viti attraverso i fori disponibili ( $\varnothing$  4,8 mm e  $\varnothing$  5,8 mm).



## Cicogna in lamiera per canale di gronda $\varnothing$ 125 **STEEL**

**STEEL**



Sezione GRN125

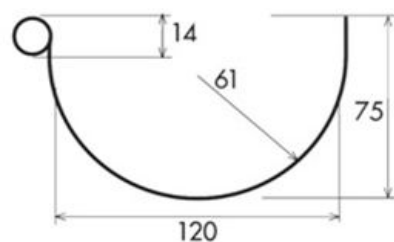
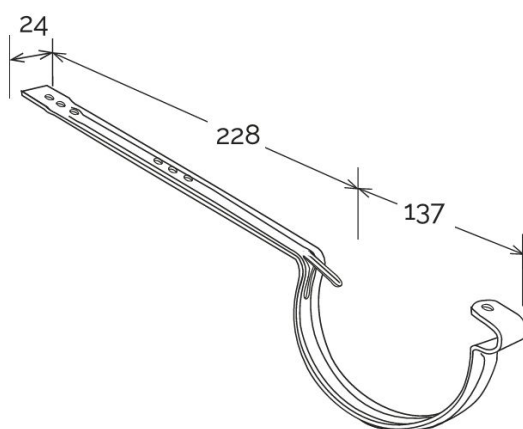
Codice	Colore	lunghezza mm	larghezza mm	altezza mm	Peso g	Canale gronda abbinabile
<b>CIN125AC</b>	effetto acciaio	375	24	95	145	GRN125AC

**Materiale:** Lamiera verniciata

**Caratteristiche:** La cicogna può essere fissata sotto tetto con viti attraverso i fori disponibili ( $\varnothing$  4,8 mm e  $\varnothing$  5,8 mm).



## Cicogna in lamiera per canale di gronda $\varnothing 125$



Sezione GRN125

Codice	Colore	lunghezza mm	larghezza mm	altezza mm	Peso g	Canale gronda abbinabile
CIN125RA	ramato antico	375	24	95	145	GRN125RA

**Materiale:** Lamiera verniciata

**Caratteristiche:** La cicogna può essere fissata sotto tetto con viti attraverso i fori disponibili ( $\varnothing 4,8$  mm e  $\varnothing 5,8$  mm).

