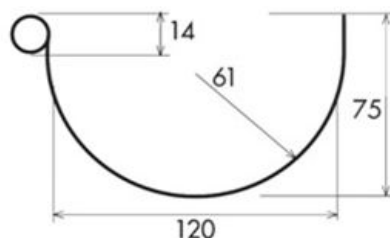
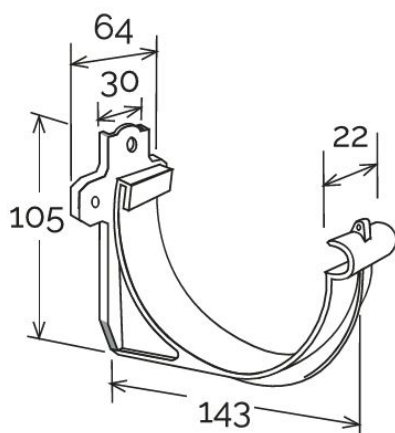


Cicogna per canale di gronda \varnothing 125 **CUPRAELITE**

CUPRAELITE



Sezione GRN125

Codice	Colore	lunghezza mm	larghezza mm	altezza mm	Peso g	Canale gronda abbinabile
CIP125R	effetto ramato	152	64	114	40	GRN125R

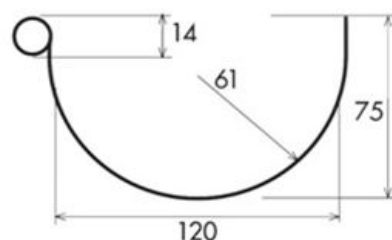
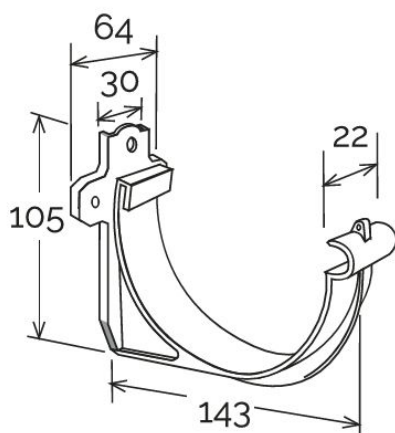
Materiale: Tecnopolimeri

Caratteristiche: La cicogna può essere fissata direttamente a parete con viti attraverso i due fori laterali (\varnothing 5,5 mm) oppure su staffa zincata (art. ST1000) inserita nell'apposito incavo su retro della cicogna e fissandola con vite+dado attraverso il foro centrale (\varnothing 7,5 mm).
La cicogna risponde ai requisiti di resistenza al carico secondo norma EN 1462.



Cicogna per canale di gronda \varnothing 125 **STEEL**

STEEL



Sezione GRN125

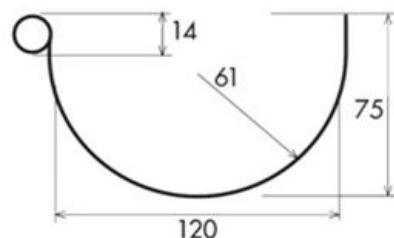
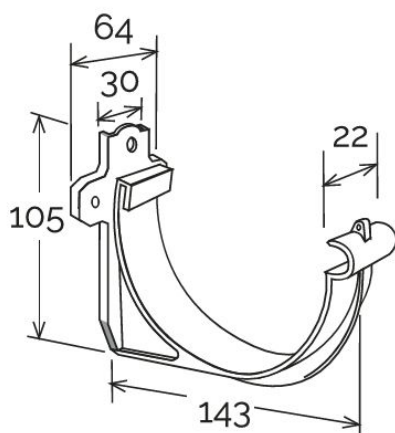
Codice	Colore	lunghezza mm	larghezza mm	altezza mm	Peso g	Canale gronda abbinabile
CIP125AC	effetto acciaio	152	64	114	40	GRN125AC

Materiale: Tecnopolimeri

Caratteristiche: La cicogna può essere fissata direttamente a parete con viti attraverso i due fori laterali (\varnothing 5,5 mm) oppure su staffa zincata (art. ST1000) inserita nell'apposito incavo su retro della cicogna e fissandola con vite+dado attraverso il foro centrale (\varnothing 7,5 mm).
La cicogna risponde ai requisiti di resistenza al carico secondo norma EN 1462.



Cicogna per canale di gronda $\varnothing 125$



Sezione GRN125

Codice	Colore	lunghezza mm	larghezza mm	altezza mm	Peso g	Canale gronda abbinabile
CIP125RA	ramato antico	152	64	114	40	GRN125RA

Materiale: Tecnopolimeri

Caratteristiche: La cicogna può essere fissata direttamente a parete con viti attraverso i due fori laterali ($\varnothing 5,5$ mm) oppure su staffa zincata (art. ST1000) inserita nell'apposito incavo su retro della cicogna e fissandola con vite+dado attraverso il foro centrale ($\varnothing 7,5$ mm).
La cicogna risponde ai requisiti di resistenza al carico secondo norma EN 1462.

