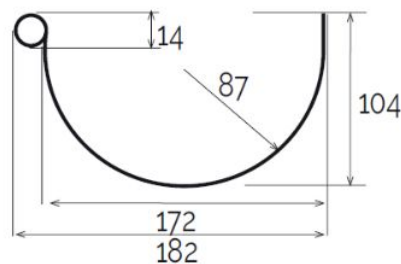
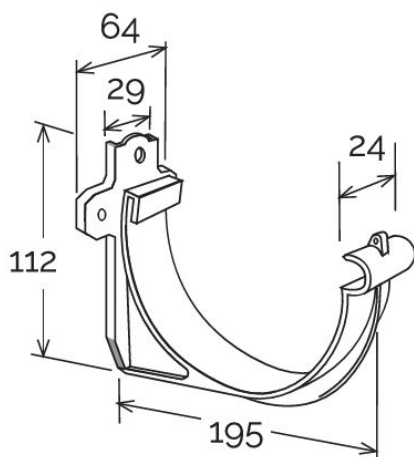
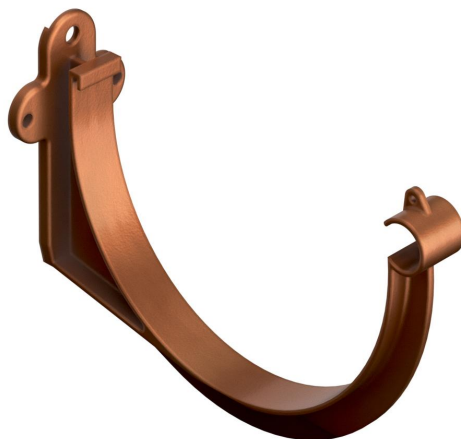


Cicogna per canale di gronda \varnothing 133 **CUPRAELITE**

CUPRAELITE



Sezione GRN133

Codice	Colore	lunghezza mm	larghezza mm	altezza mm	Peso g	Canale gronda abbinabile
CIPI33R	effetto ramato	208	64	138	80	GRN133R

Materiale: Tecnopolimeri

Caratteristiche: La cicogna può essere fissata direttamente a parete con viti attraverso i due fori laterali (\varnothing 5,5 mm) oppure su staffa zincata (art. ST1000) inserita nell'apposito incavo su retro della cicogna e fissandola con vite+dado attraverso il foro centrale (\varnothing 8,0 mm).
La cicogna risponde ai requisiti di resistenza al carico secondo norma EN 1462.

