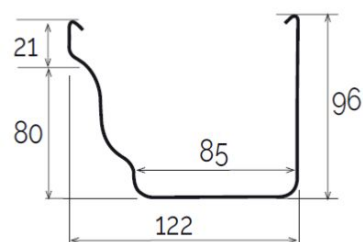
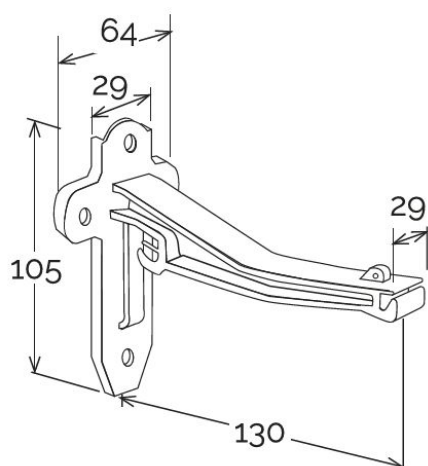
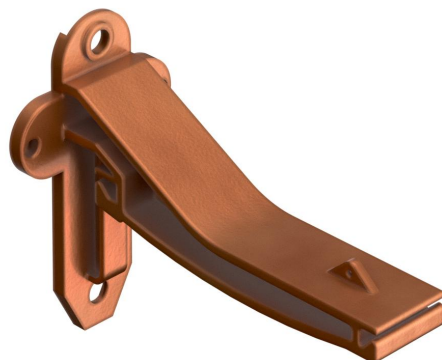


Cicogna per canale di gronda Best **CUPRAELITE**

BEST
CUPRAELITE



Sezione GRB120

Codice	Colore	lunghezza mm	larghezza mm	altezza mm	Peso g	Canale gronda abbinabile
CIPB120R	effetto ramato	139	64	105	64	GRB120R

Materiale: Tecnopolimeri

Caratteristiche: La cicogna può essere fissata direttamente a parete con viti attraverso i due fori laterali (\varnothing 5,5 mm) oppure su staffa zincata (art. ST1000) inserita nell'apposito incavo su retro della cicogna e fissandola con vite+dado attraverso il foro centrale (\varnothing 7,5 mm).
La cicogna risponde ai requisiti di resistenza al carico secondo norma EN 1462.

