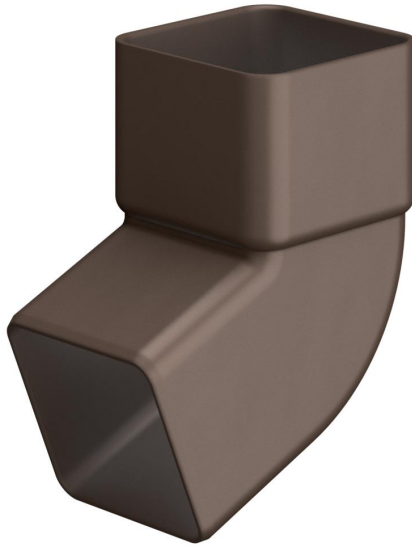
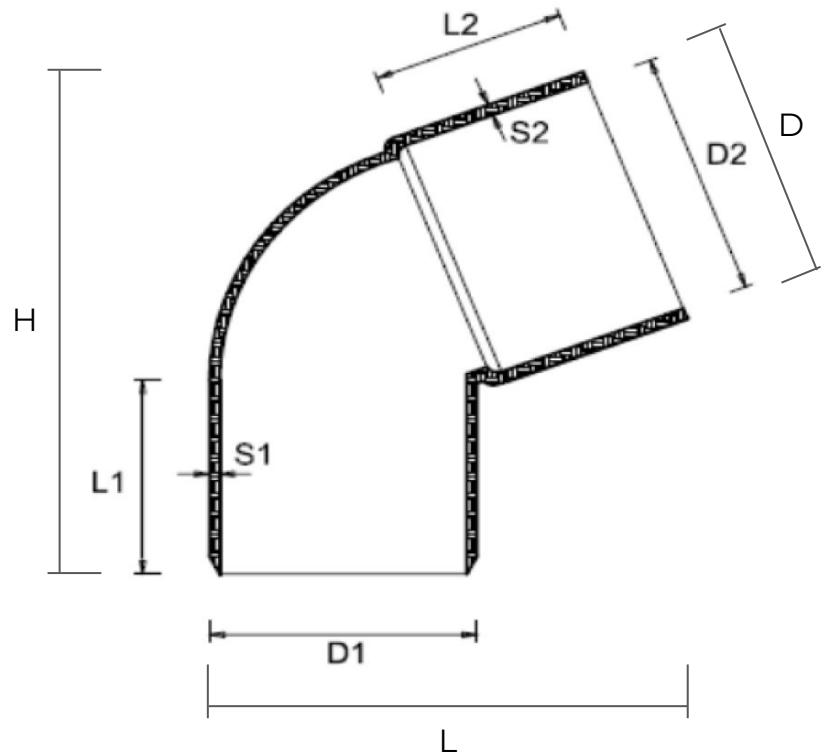


Curva a 67° 30'
per tubi pluviali 80x80



CUQM867



Codice	Colore	D1 mm	D2 mm	L1 mm	L2 mm	S1 mm	S2 mm	L mm	D mm	H mm	Peso g
CQGN867	grigio	80	80,6	63	58	3,1	3,1	142	88	165	230
CUQM867	marrone	80	80,6	63	58	3,1	3,1	142	88	165	230

Materiale: PVC-U

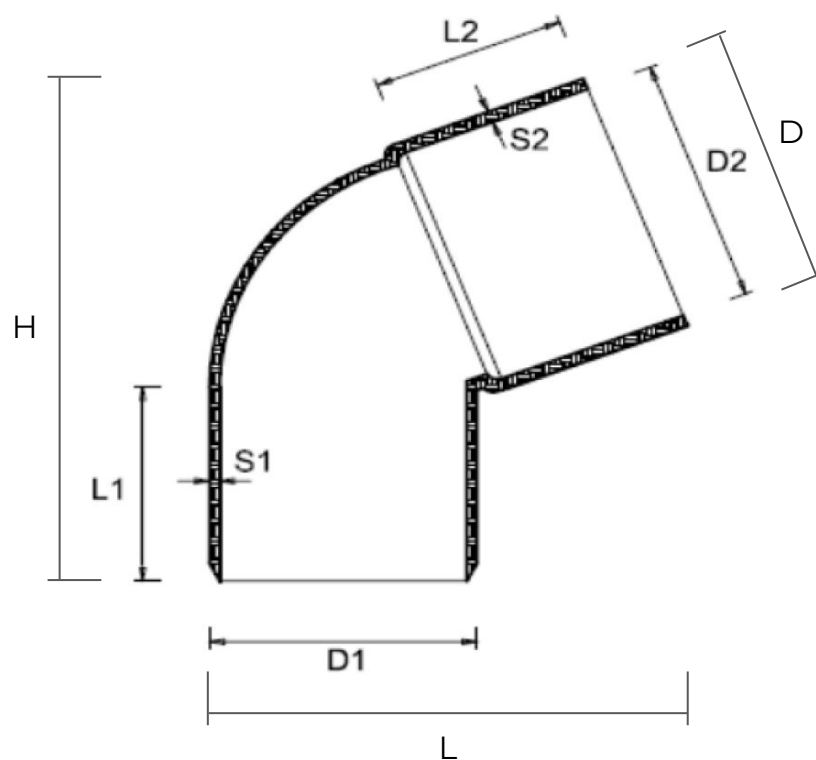
Caratteristiche: Curva per tubi pluviali stampata con un sistema produttivo ad alta performance.



Curva a 67° 30' per tubi pluviali 100x100



CUQM167



Codice	Colore	D1 mm	D2 mm	L1 mm	L2 mm	S1 mm	S2 mm	L mm	D mm	H mm	Peso g
CQGN167	grigio	100	100,6	69	65	3,1	3,3	191	107	103	336
CUQM167	marrone	100	100,6	69	65	3,1	3,3	191	107	103	336

Materiale: PVC-U

Caratteristiche: Curva per tubi pluviali stampata con un sistema produttivo ad alta performance.

