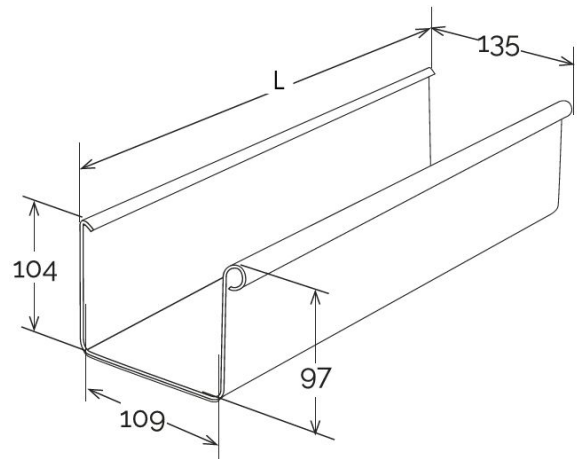
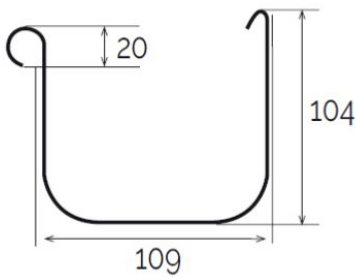


Canale di gronda 100x110



GRQGN



Codice	Colore	L mm	Area sezione del canale cm ²	Portata deflusso max l/s	Conformità IIP UNI EN 607:2005
GRQGN	grigio	4000	91,9	2,81	✓
GRQM	marrone	4000	91,9	2,81	✓
GRQM2	marrone	2000	91,9	2,81	✓

Materiale: PVC-U

Caratteristiche: Gronda estrusa con un sistema produttivo ad alta performance.

