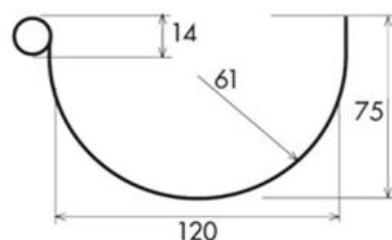
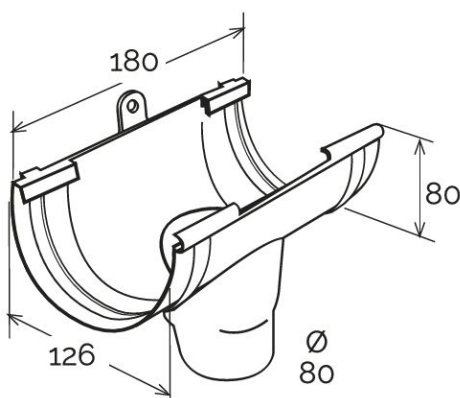
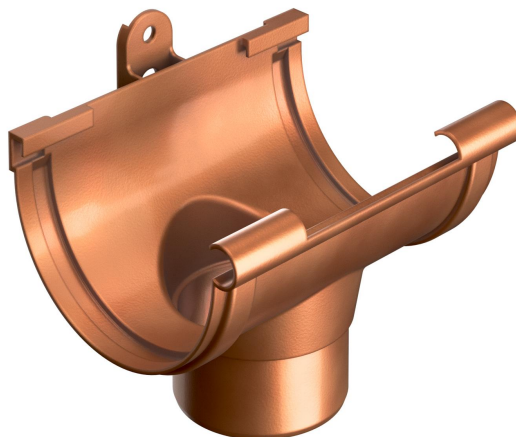


## Giunto con scarico estetico BI-SYSTEM per canale di gronda $\varnothing$ 125 **CUPRAELITE**

**BI-SYSTEM**

**CUPRAELITE**



Sezione GRN125

Codice	Colore	lunghezza mm	larghezza mm	altezza + staffa mm	Peso g	Canale gronda abbinabile
<b>GSS125R</b>	effetto ramato	159	180	156	180	GRN125R

**Materiale:** Tecnopolimeri

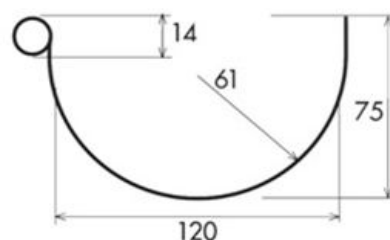
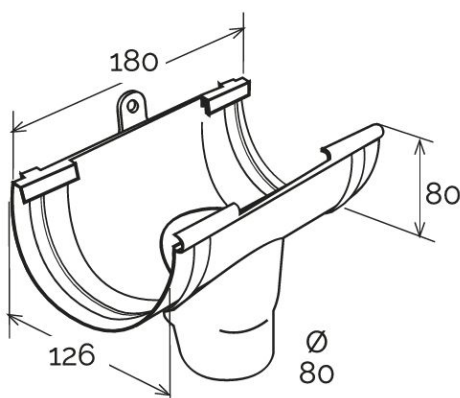
**Caratteristiche:** Il giunto BI-SYSTEM può essere utilizzato sia a incollaggio sia a incastro con guarnizione.  
**INCOLLAGGIO:** Il giunto va incollato al canale di gronda inserendo questa negli appositi incavi. Utilizzare colla saldante per PVC (COFxxx), previa pulizia delle superfici.  
**INCASTRO:** Disporre la guarnizione adesiva (GU20) nell'apposito incavo previa pulizia delle superfici, quindi inserire la gronda negli appositi incavi.



## Giunto con scarico estetico BI-SYSTEM per canale di gronda $\varnothing$ 125 **STEEL**

BI-SYSTEM

**STEEL**



Sezione GRN125

Codice	Colore	lunghezza + staffa mm	larghezza mm	altezza + staffa mm	Peso g	Canale gronda abbinabile
<b>GSS125AC</b>	effetto acciaio	159	180	156	180	GRN125AC

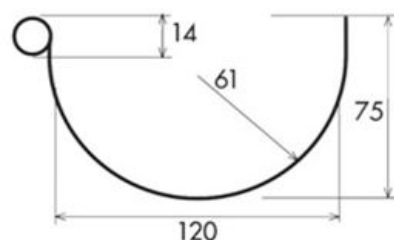
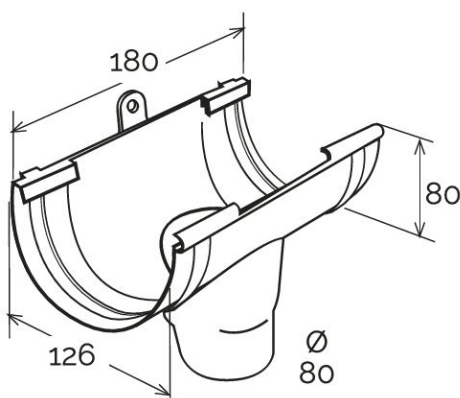
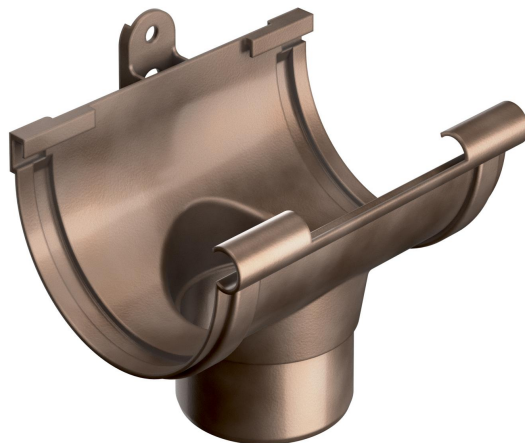
**Materiale:** Tecnopolimeri

**Caratteristiche:** Il giunto BI-SYSTEM può essere utilizzato sia a incollaggio sia a incastro con guarnizione.  
**INCOLLAGGIO:** Il giunto va incollato al canale di gronda inserendo questa negli appositi incavi. Utilizzare colla saldante per PVC (COFxxx), previa pulizia delle superfici.  
**INCASTRO:** Disporre la guarnizione adesiva (GU20) nell'apposito incavo previa pulizia delle superfici, quindi inserire la gronda negli appositi incavi.



## Giunto con scarico estetico BI-SYSTEM per canale di gronda $\varnothing 125$

BI-SYSTEM



Sezione GRN125

Codice	Colore	lunghezza mm	larghezza mm	altezza + staffa mm	Peso g	Canale gronda abbinabile
GSS125RA	ramato antico	159	180	156	180	GRN125RA

**Materiale:** Tecnopolimeri

**Caratteristiche:** Il giunto BI-SYSTEM può essere utilizzato sia a incollaggio sia a incastro con guarnizione.  
**INCOLLAGGIO:** Il giunto va incollato al canale di gronda inserendo questa negli appositi incavi. Utilizzare colla saldante per PVC (COFxxx), previa pulizia delle superfici.  
**INCASTRO:** Disporre la guarnizione adesiva (GU20) nell'apposito incavo previa pulizia delle superfici, quindi inserire la gronda negli appositi incavi.

