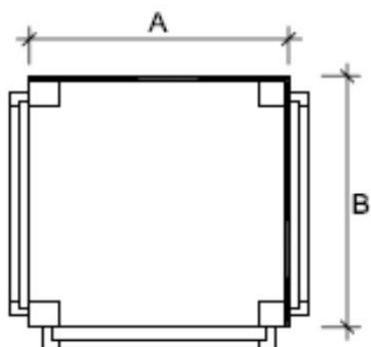
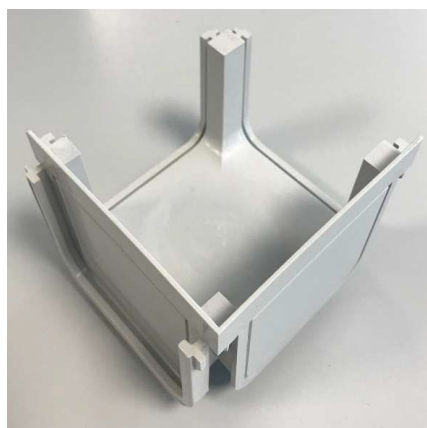
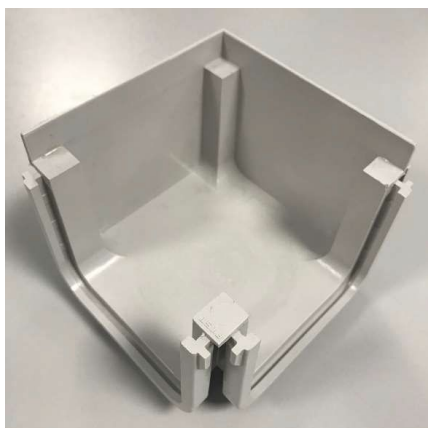
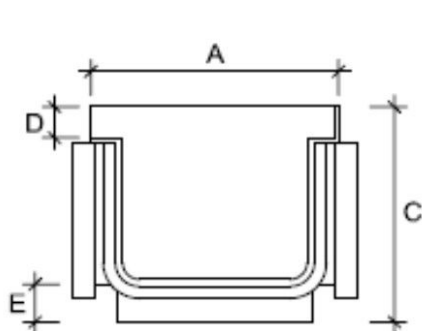


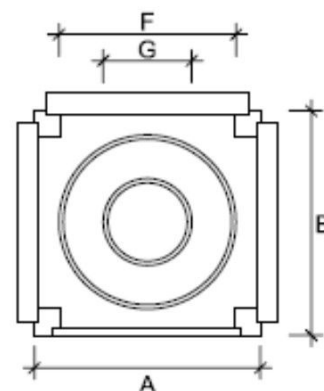
Giunto a 4 vie per canale 100 **PRATIKO**



VISTA SUPERIORE



VISTA LATERALE



VISTA INFERIORE

Codice	A mm	B mm	C mm	D mm	E mm	F mm	G mm	Peso g
RCB100	105	102	71	13	16	75F - 80M	40M	108
RCM100	105	102	91	13	16	75F - 80M	40M	132
RCA100	105	102	116	13	16	75F - 80M	40M	166

Materiale: PVC-U

Colore: Grigio chiaro

Caratteristiche: Giunto a 4 VIE (Angolo DX, Angolo SX, "T", Croce) con scarico inferiore.
Lo scarico è dotato di linea di prefettura per consentire l'apertura con utensili



FIRST PLAST S.r.l.
Località Isola Grande
17041 ALTARE (SV) - ITALIA
Tel. +39 019 58511
Email: infocor@firstcor.com



FIRST
CORPORATION