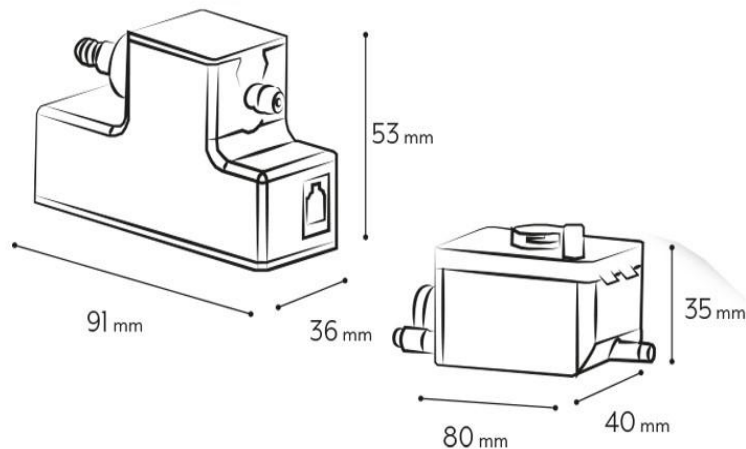


Pompe scarico condensa



Codice	Colore	Rumorosità	Grado protezione	Portata max
PSC8	grigio	21 dBA	IP20	8 l/h
PSC15	grigio	21 dBA	IP20	15 l/h

Descrizione: Pompa scarico condensa

Caratteristiche: Le pompe scarico condensa sono ideali per climatizzatori con ridotto spazio interno. Le dimensioni, la facilità di posa e la bassa rumorosità fanno sì che si possano installare in qualsiasi ambiente.

- Alimentazione necessaria 230v - 50/60Hz
- H mandata max 20 m
- H aspirazione max 2 m
- ø Tubo di scarico 6 mm

