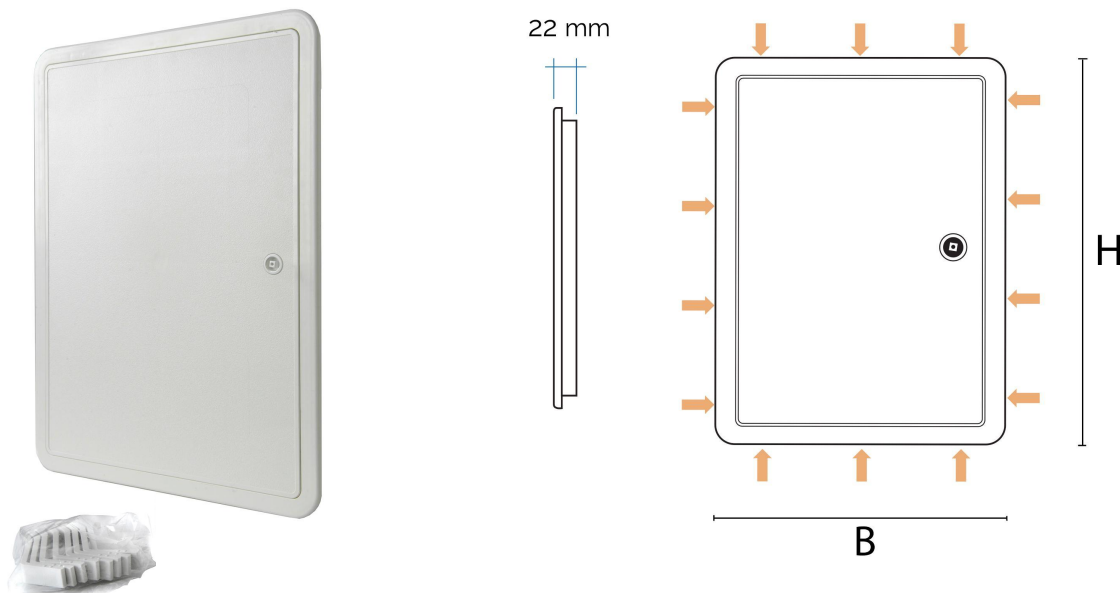


## Sportelli di ispezione in ABS



| Codice         | Colore | BxH mm  | Foro mm |
|----------------|--------|---------|---------|
| <b>SI3040B</b> | bianco | 335x435 | 320x420 |
| <b>SI3040G</b> | grigio | 335x435 | 320x420 |
| <b>SI3040R</b> | ramato | 335x435 | 320x420 |

**Descrizione:** Sportello di ispezione

**Materiale:** Plastica ABS

**Caratteristiche:** Sportelli di ispezione In ABS completo di n. 8 zanche per il fissaggio e di n. 1 chiavi di apertura. Lo sportello è reversibile con possibilità di apertura sia verso sinistra che verso destra. Lo sportello è compatibile con chiavi universali per contatori.

