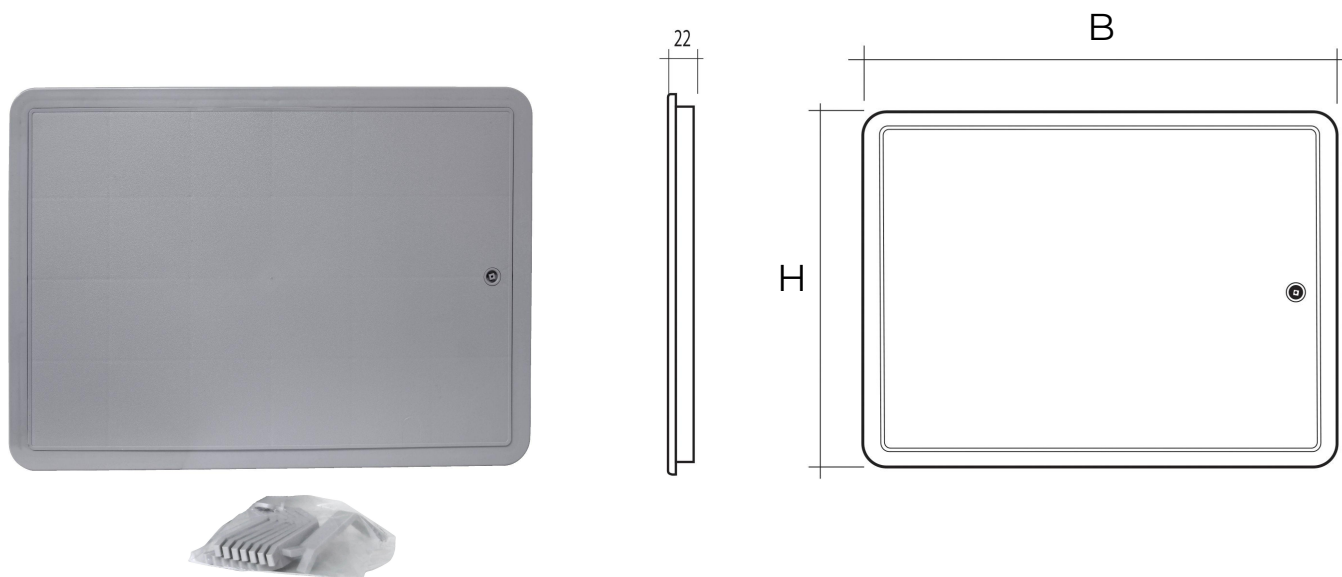


Sportelli di ispezione in ABS



Codice	Colore	BxH mm	Foro mm
SI6040G	grigio	650x450	620x420

Descrizione: Sportello di ispezione

Materiale: Plastica ABS

Caratteristiche: Sportello di ispezione In ABS completo di n. 8 zanche per il fissaggio e di n. 1 chiavi di apertura. Lo sportello è reversibile con possibilità di apertura sia verso sinistra che verso destra. Lo sportello è compatibile con chiavi universali per contatori.

