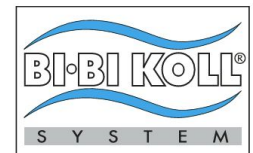
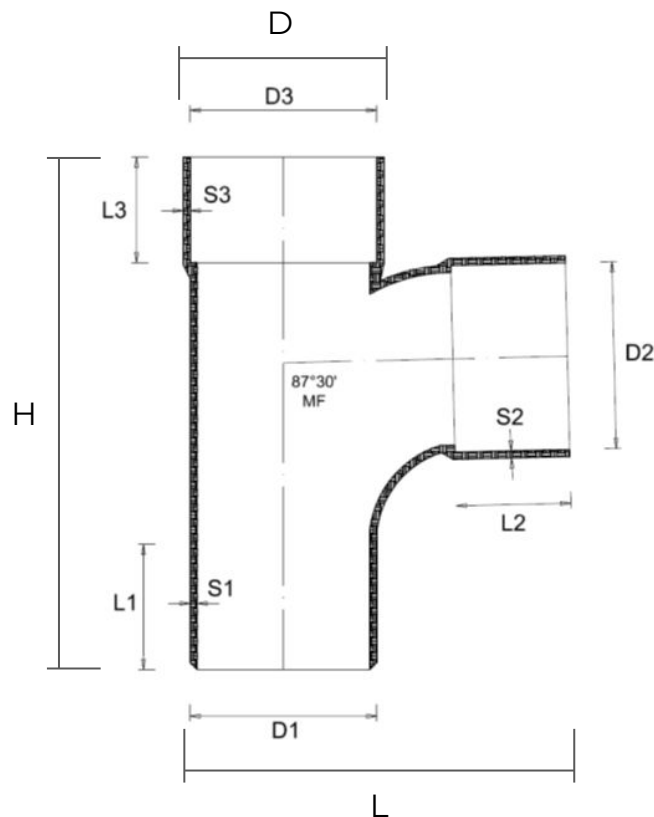


Derivazione raccordata 87° 30' MF per sistema scarico idrosanitario **BI-BI KOLL**



Codice	D1 (M) mm	D2 (F) mm	D3 (F) mm	L1 (M) mm	L2 (F) mm	L3 (F) mm	S1 (M) mm	S2 (F) mm	S3 (F) mm	L mm	D mm	H mm	Peso g	Marchio NF
TSG87032	32	32,4	32,4	24	24	23	2,9	2,4	2,4	68	39	89	49	E Me
TSG87040	40	40,4	40,4	27	27	27	3	2,4	2,5	81	47	110	74	Me
TSG87050	50	50,4	50,4	31	31	32	3	2,4	2,4	101	57	131	112	Me
TSG87100	100	100,5	100,5	60	60	57	3	2,7	2,7	191	107	248	444	Me

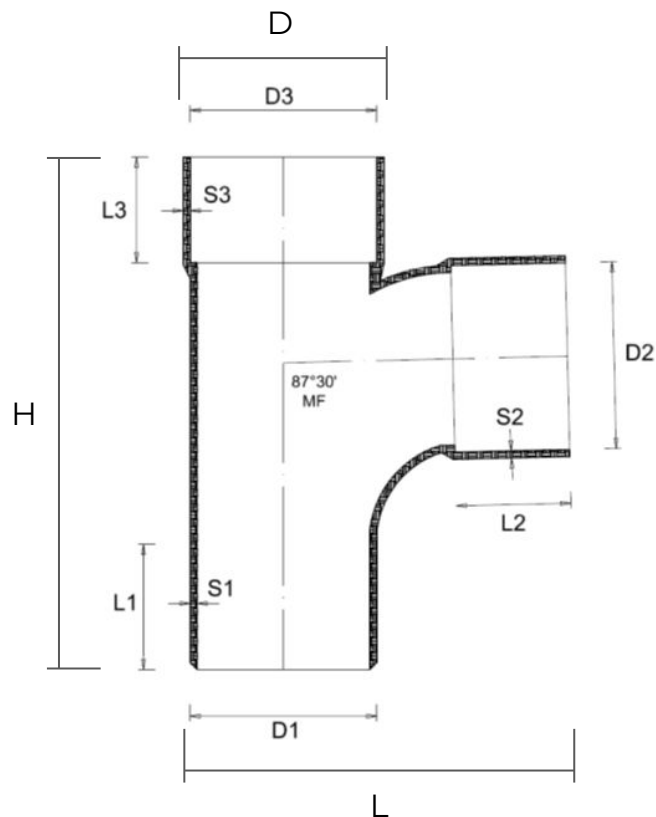
Materiale: PVC-U

Colore: Grigio Scuro RAL 7037

Caratteristiche: I prodotti della linea raccorderia scarico idrosanitario vengono realizzati nel rispetto dei requisiti prescritti dalla norma UNI EN 1329-1:2021 relativa ai sistemi per scarichi a bassa e alta temperatura all'interno della struttura degli edifici. Il materiale risponde al regolamento AFNOR NF513 (Securité Feu) certificato da LNE e al regolamento NF055 (Evacuation) certificato dal CSTB.



Derivazione raccordata 87° 30' MF per sistema scarico idrosanitario **BI-BI KOLL**



Codice	D1 (M) mm	D2 (F) mm	D3 (F) mm	L1 (M) mm	L2 (F) mm	L3 (F) mm	S1 (M) mm	S2 (F) mm	S3 (F) mm	L mm	D mm	H mm	Peso g	Marchio NF
TSG87140	140	140,8	140,8	66	66	62	3,1	2,8	2,8	238	146	308	706	Me
TSG87160	160	160,8	160,8	64	64	61	3,2	3	2,8	273	167	335	916	Me
TSG87200	200	200,8	200,8	93	93	76	5	4,6	4,6	327	210	425	2190	Me

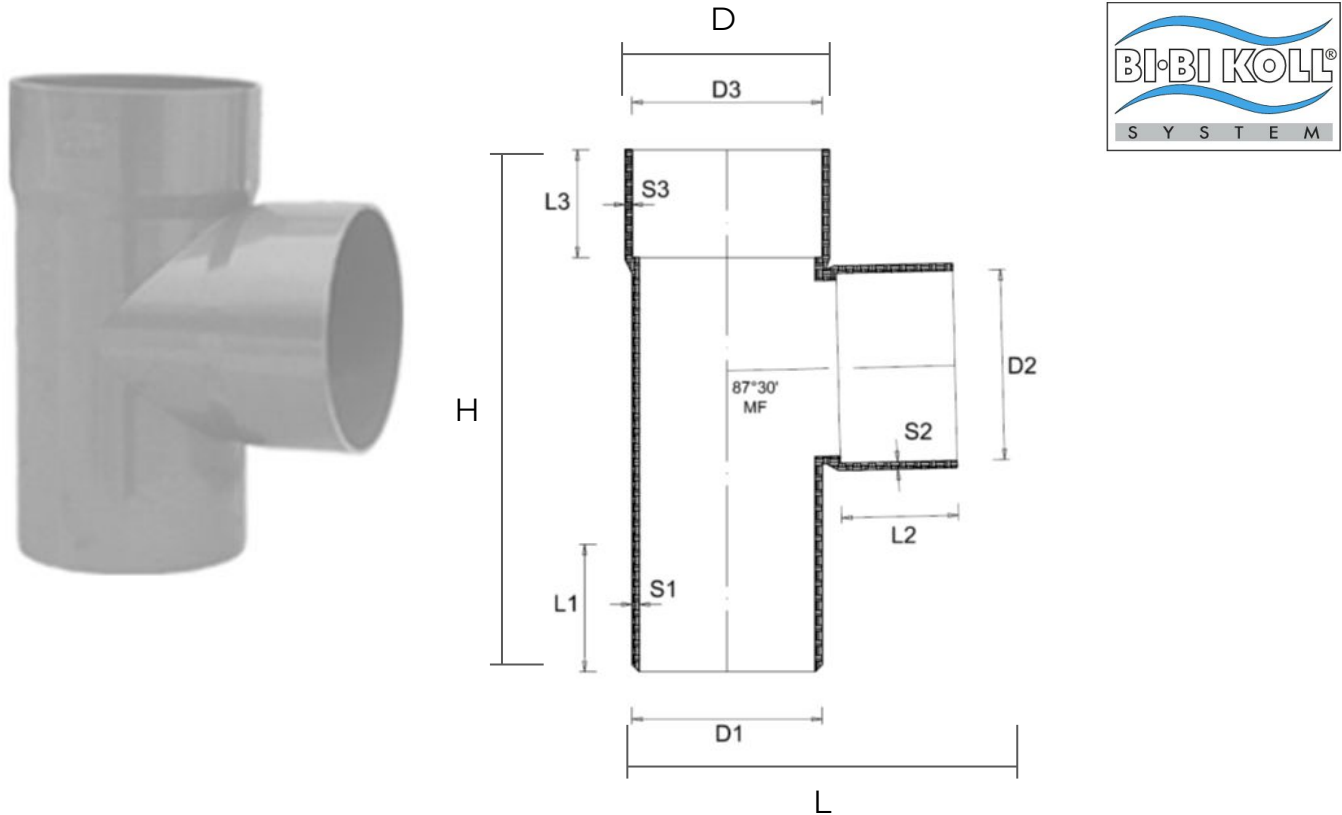
Materiale: PVC-U

Colore: Grigio Scuro RAL 7037

Caratteristiche: I prodotti della linea raccorderia scarico idrosanitario vengono realizzati nel rispetto dei requisiti prescritti dalla norma UNI EN 1329-1:2021 relativa ai sistemi per scarichi a bassa e alta temperatura all'interno della struttura degli edifici. Il materiale risponde al regolamento AFNOR NF513 (Securité Feu) certificato da LNE.



Derivazione 87° 30' MF per sistema scarico idrosanitario **BI-BI KOLL**



Codice	D1 (M) mm	D2 (F) mm	D3 (F) mm	L1 (M) mm	L2 (F) mm	L3 (F) mm	S1 (M) mm	S2 (F) mm	S3 (F) mm	L mm	D mm	H mm	Peso g	Marchio NF
DSG87040	40	40,4	40,4	28	28	27	2,1	2,3	2,1	79	47	106	66	E Me
DSG87050	50	50,4	50,4	33	32	32	2,3	2,4	2,4	101	57	128	104	E Me
DSG87063	63	63,4	63,4	55	38	38	3,0	2,2	2,2	121	68	158	148	Me
DSG87075	75	75,5	75,5	63	45	46	2,8	3	3	143	83	188	250	E Me
DSG87080	80	80,5	80,5	58	47	47	3,1	3,3	3,3	144	87	197	270	Me

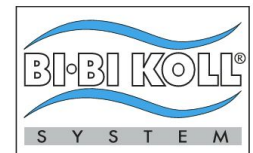
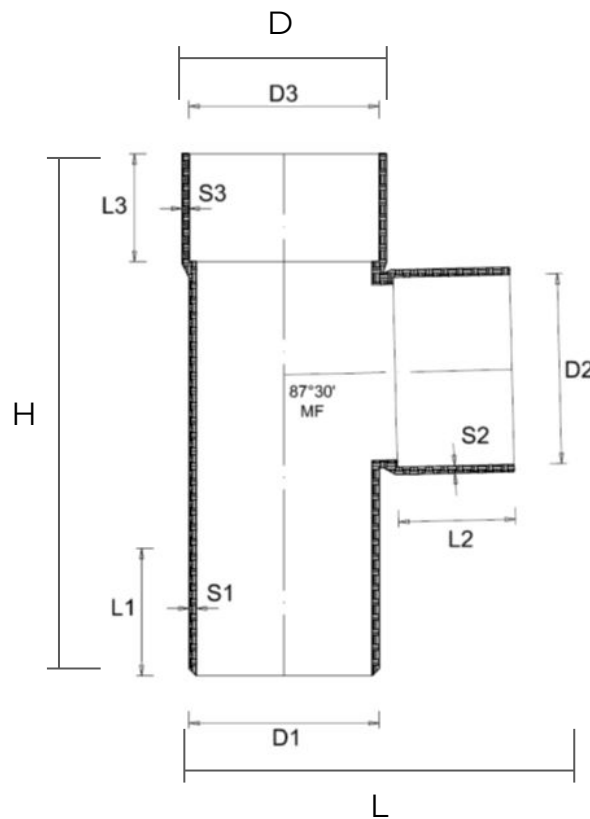
Materiale: PVC-U

Colore: Grigio Scuro RAL 7037

Caratteristiche: I prodotti della linea raccorderia scarico idrosanitario vengono realizzati nel rispetto dei requisiti prescritti dalla norma UNI EN 1329-1:2021 relativa ai sistemi per scarichi a bassa e alta temperatura all'interno della struttura degli edifici. Il materiale risponde al regolamento AFNOR NF513 (Securité Feu) certificato da LNE e al regolamento NF055 (Evacuation) certificato dal CSTB.



Derivazione 87° 30' MF per sistema scarico idrosanitario **BI-BI KOLL**



Codice	D1 (M) mm	D2 (F) mm	D3 (F) mm	L1 (M) mm	L2 (F) mm	L3 (F) mm	S1 (M) mm	S2 (F) mm	S3 (F) mm	L mm	D mm	H mm	Peso g	Marchio NF
DSG87090	90	90,5	90,5	74	51	51	3,1	3,1	3,2	168	98	221	350	Me
DSG87100	100	100,5	100,5	58	52	53	3,1	3	3,1	174	107	226	384	Me
DSG87110	110	110,6	110,6	90	61	61	3,2	3,2	3,2	205	118	267	542	Me
DSG87125	125	125,7	125,7	66	55	54	3,1	3	3,1	193	132	257	518	Me
DSG87250	250	250,9	250,9	139	127	127	5	4,8	4,6	409	263	533	3592	Me

Materiale: PVC-U

Colore: Grigio Scuro RAL 7037

Caratteristiche: I prodotti della linea raccorderia scarico idrosanitario vengono realizzati nel rispetto dei requisiti prescritti dalla norma UNI EN 1329-1:2021 relativa ai sistemi per scarichi a bassa e alta temperatura all'interno della struttura degli edifici. Il materiale risponde al regolamento AFNOR NF513 (Sécurité Feu) certificato da LNE.

