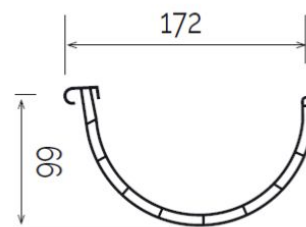
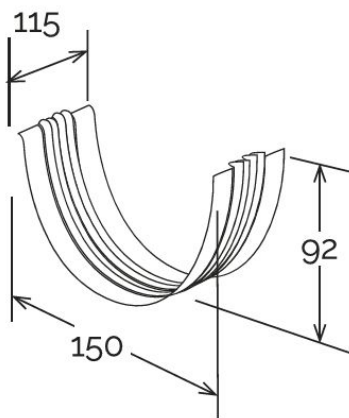
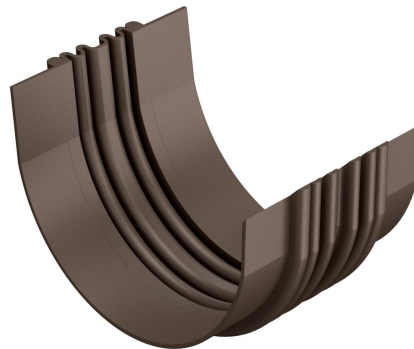


## Giunto assemblato per canale di gronda a doppia parete G86 **GROND PLAST**



Sezione GRG86

Codice	Colore	lunghezza mm	larghezza mm	altezza mm	Canale gronda abbinabile
<b>GAG86</b>	marrone	150	115	92	GRG8640

**Materiale:** PVC-U

**Caratteristiche:** Il giunto va incollato al canale di gronda inserendo questo all'estremità. Utilizzare colla saldante per PVC (COFxxx), previa pulizia delle superfici.

