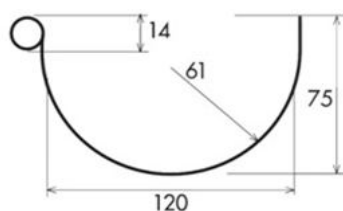
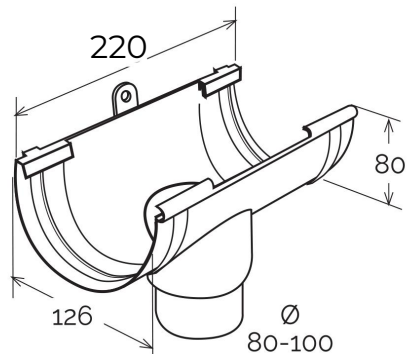


Giunto con scarico BI-SYSTEM per canale di gronda \varnothing 125

BI-SYSTEM



GSN125N



Sezione GRN125

Codice	Colore	lunghezza mm	larghezza mm	altezza + staffa mm	Peso g	Canale gronda abbinabile
GSN125A	antracite	158	220	168	214	GRNA125C
GSN125B	bianco	158	220	168	214	GRN125B - GRN125BC
GSN125M	marrone	158	220	168	214	GRN125M - GRN125MC
GSN125N	grigio	158	220	168	214	GRN125N
GSN125O	rosso bruno	158	220	168	214	GRNO125C
GSN125S	sabbia	158	220	168	214	GRN125S

Materiale: PVC-U

Caratteristiche: Il giunto BI-SYSTEM può essere utilizzato sia a incollaggio sia a incastro con guarnizione.
INCOLLAGGIO: Il giunto va incollato al canale di gronda inserendo questa negli appositi incavi. Utilizzare colla saldante per PVC (COFxxx), previa pulizia delle superfici.
INCASTRO: Disporre la guarnizione adesiva (GU20) nell'apposito incavo previa pulizia delle superfici, quindi inserire la gronda negli appositi incavi.

