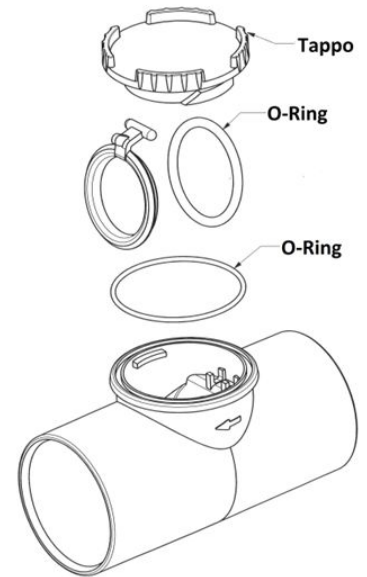
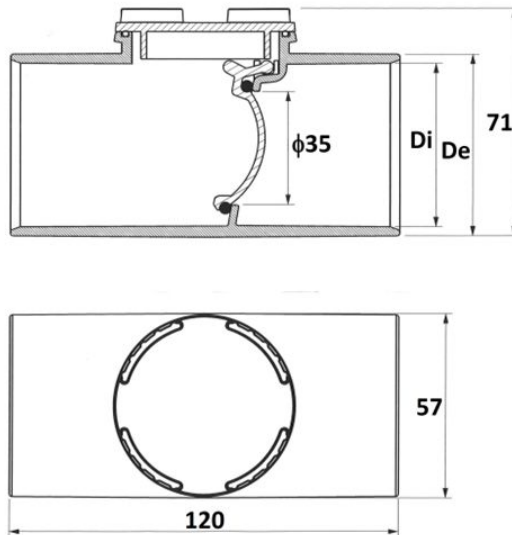


Valvole di non ritorno a incollaggio



NRC32G



Codice	Colore	Di mm	De mm
NRC32G	grigio	32	56
NRC40G	grigio	40	56
NRC50G	grigio	50	56

Materiale: PVC

Caratteristiche: La valvola è dotata di coperchio svitabile per ispezione e manutenzione. Il corpo delle valvole ha un \varnothing interno 50 mm: le valvole di \varnothing 40 e 32 mm vengono fornite con riduzioni concentrica in modo da ottenere il \varnothing interno voluto. Le riduzioni vanno incollate all'interno dei canotti in ingresso e uscita alla valvola, mediante colla saldante per PVC "cod.art COF125".

Le valvole sono tutte marchiate CE in quanto conformi alla norma EN13564-1.

