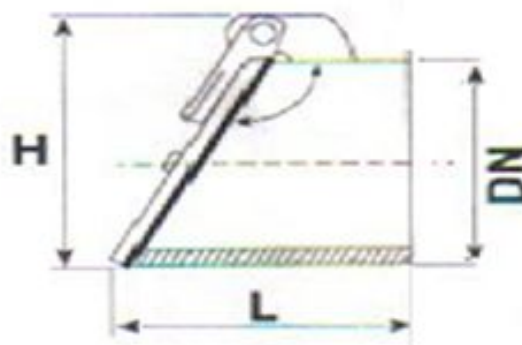


## Valvole di fine linea maschio



NRFLM110A



Codice	Colore	L mm	H mm	DN mm
<b>NRFLM110A</b>	ROSSO	155	150	110
<b>NRFLM125A</b>	ROSSO	170	165	125
<b>NRFLM160A</b>	ROSSO	200	200	160
<b>NRFLM200A</b>	ROSSO	250	240	200

**Materiale:** PVC

**Caratteristiche:** La valvola di fine linea ha il corpo di colore rosso, mentre il piattello e la flangia sono di colore grigio scuro.

La quota "L" è un valore di massima, l'articolo generalmente ha una lunghezza inferiore.

La chiusura del tappo avviene per gravità.

La pendenza dello scarico deve consentire che il tappo, in assenza di deflusso, resti chiuso.

