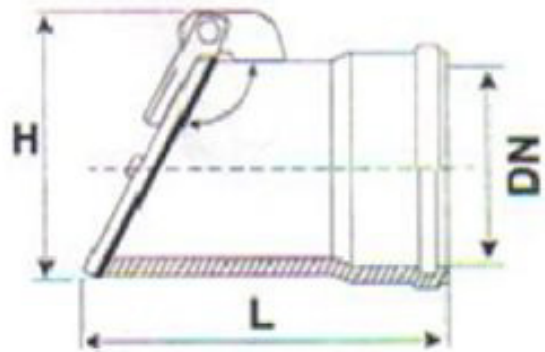


Valvole di fine linea femmina



NRFLF110A



Codice	Colore	L mm	H mm	DN mm
NRFLO110A	ROSSO	155	160	110
NRFLO125A	ROSSO	170	175	125
NRFLO160A	ROSSO	200	215	160
NRFLO200A	ROSSO	250	260	200

Materiale: PVC

Caratteristiche: La valvola di fine linea ha il corpo di colore rosso, mentre il piattello e la flangia sono di colore grigio scuro.

La quota "L" è un valore di massima, l'articolo generalmente ha una lunghezza inferiore.

La valvola è completa di bicchiere con guarnizione o'ring.

La chiusura del tappo avviene per gravità.

La pendenza dello scarico deve consentire che il tappo, in assenza di deflusso, resti chiuso.

