

ESPOSITORE | SCATOLA PLASTIFICATA CON GRAFICA

CARTA PAP21  
RACCOLTA CARTA

Verifica le disposizioni del tuo comune. Riduci il volume della scatola.



SCATOLONE

CARTA PAP20  
RACCOLTA CARTA

Verifica le disposizioni del tuo comune. Riduci il volume della scatola.



FILM TERMORETRAIBILE

POLIETILENE PE-LD 04  
RACCOLTA PLASTICA

Verifica le disposizioni del tuo comune.



REGGETTE

POLIESTERE PET  
RACCOLTA PLASTICA

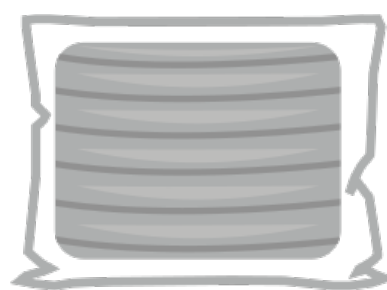
Verifica le disposizioni del tuo comune.



MANUALE ISTRUZIONI

CARTA PAP22  
RACCOLTA CARTA

Verifica le disposizioni del tuo comune.



PELLICOLA PROTETTIVA SOTTILE

POLIETILENE PE-LD 04  
RACCOLTA PLASTICA

Verifica le disposizioni del tuo comune.



PLURIBALL

POLIETILENE PE-LD 04  
RACCOLTA PLASTICA

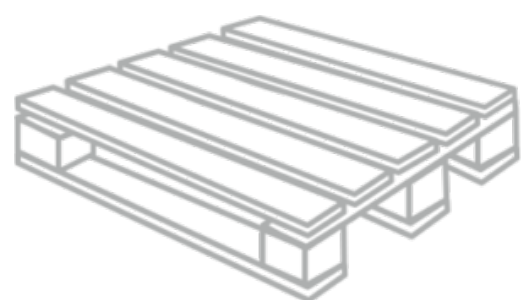
Verifica le disposizioni del tuo comune.



SACCHETTO

POLIETILENE PE-LD 04  
RACCOLTA PLASTICA

Verifica le disposizioni del tuo comune.



PALLET

FOR 50  
RACCOLTA LEGNO

Verifica con il tuo comune come conferire questo imballaggio all'isola ecologica.



COPRI ANGOLI

CARTA PAP20  
RACCOLTA CARTA

Verifica le disposizioni del tuo comune.



SACCHI IN RETE

POLIETILENE PE-LD 04  
RACCOLTA PLASTICA

Verifica le disposizioni del tuo comune.

IMBALLAGGI REALIZZATI CON MATERIALI ACCOPPIATI



ETICHETTE ED ISTRUZIONI

CARTA PAP22  
RACCOLTA CARTA

SACCHETTO PLASTICA

POLIETILENE PE-LD 04  
RACCOLTA PLASTICA

Verifica le disposizioni del tuo comune.



CARTONCINO | DIMA

CARTA PAP21  
RACCOLTA CARTA

FRONTALE

PLASTICA PVC 03  
RACCOLTA PLASTICA

Verifica le disposizioni del tuo comune.



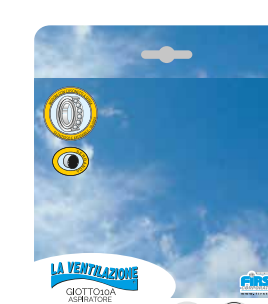
CARTONCINO

CARTA PAP21  
RACCOLTA CARTA

BIVALVA

PLASTICA PVC 03  
RACCOLTA PLASTICA

Verifica le disposizioni del tuo comune.



CARTONCINO | DIMA

CARTA PAP21  
RACCOLTA CARTA

SACCHETTO PLASTICA

POLIETILENE PE-LD 04  
RACCOLTA PLASTICA

Verifica le disposizioni del tuo comune.



TUBETTO COLLA - TAPPO

PP 5  
RACCOLTA PLASTICA

TUBETTO COLLA - CORPO

ALU  
RACCOLTA ALLUMINIO

Smaltire i contenitori vuoti dopo uso in appositi punti di raccolta - isole ecologiche - abilitati. Verifica le disposizioni del tuo comune.



BARATTOLO COLLA - TAPPO

PP 5  
RACCOLTA PLASTICA

BARATTOLO COLLA - CORPO

HDPE 2  
RACCOLTA PLASTICA

Smaltire i contenitori vuoti dopo uso in appositi punti di raccolta - isole ecologiche - abilitati. Verifica le disposizioni del tuo comune.



DETERGENTE - TAPPO

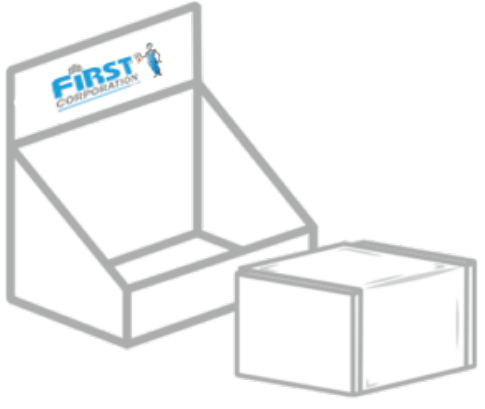
PP 5  
RACCOLTA PLASTICA

DETERGENTE - CORPO

HDPE 2  
RACCOLTA PLASTICA

Smaltire i contenitori vuoti dopo uso in appositi punti di raccolta - isole ecologiche - abilitati. Verifica le disposizioni del tuo comune.

# FIRST LIST OF PACKAGING AND DISPOSAL SPECIFICATIONS



DISPLAY STAND | PLASTICIZED BOX WITH GRAPHICS

PAPER PAP21

PAPER COLLECTION

Check the regulations of your municipality.  
Reduce the volume of the box.



BOX

PAPER PAP20

PAPER COLLECTION

Check the regulations of your municipality.  
Reduce the volume of the box.



SHRINK WRAP

POLYETHYLENE PE-LD 04

PLASTIC COLLECTION

Check the regulations of your municipality.



STRAPS

POLYESTER PET

PLASTIC COLLECTION

Check the regulations of your municipality.

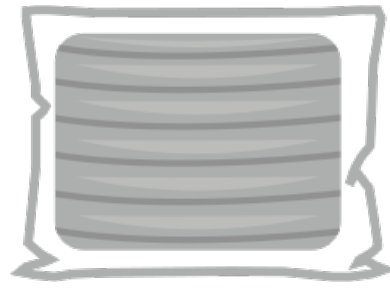


INSTRUCTION MANUAL

PAPER PAP22

PAPER COLLECTION

Check the regulations of your municipality.



THIN PROTECTIVE FILM

POLYETHYLENE PE-LD 04

PLASTIC COLLECTION

Check the regulations of your municipality.

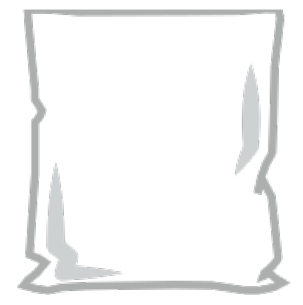


PLURIBALL

POLYETHYLENE PE-LD 04

PLASTIC COLLECTION

Check the regulations of your municipality.

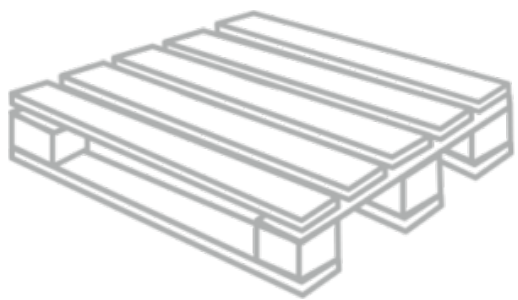


BAG

POLYETHYLENE PE-LD 04

PLASTIC COLLECTION

Check the regulations of your municipality.



PALLET

FOR 50

WOOD COLLECTION

Check with your municipality on how to deliver this packaging to the ecological island.



CORNER PROTECTORS

PAPER PAP20

PAPER COLLECTION

Check the regulations of your municipality.



NET BAGS

POLYETHYLENE PE-LD 04

PLASTIC COLLECTION

Check the regulations of your municipality.

## PACKAGING MADE WITH COUPLED MATERIALS



LABELS AND INSTRUCTIONS

PAPER PAP22

PAPER COLLECTION

PLASTIC BAG

POLYETHYLENE PE-LD 04

PLASTIC COLLECTION

Check the regulations of your municipality.



CARDBOARD

PAPER PAP21

PAPER COLLECTION

FRONT

PVC PLASTIC 03

PLASTIC COLLECTION

Check the regulations of your municipality.



CARDBOARD

PAPER PAP21

PAPER COLLECTION

DOUBLE VALVE

PVC PLASTIC 03

PLASTIC COLLECTION

Check the regulations of your municipality.



CARDBOARD

PAPER PAP21

PAPER COLLECTION

PLASTIC BAG

POLYETHYLENE PE-LD 04

PLASTIC COLLECTION

Check the regulations of your municipality.



GLUE TUBE - CAP

PP 5

PLASTIC COLLECTION

GLUE TUBE - BODY

ALU

ALUMINUM COLLECTION

Dispose of empty containers after use in special authorized collection points.  
Check the regulations of your municipality.



GLUE TIN - CAP

PP 5

PLASTIC COLLECTION

GLUE TIN - BODY

HDPE 2

PLASTIC COLLECTION

Dispose of empty containers after use in special authorized collection points.  
Check the regulations of your municipality.



DETERGENT - CAP

PP 5

PLASTIC COLLECTION

DETERGENT - BODY

HDPE 2

PLASTIC COLLECTION

Dispose of empty containers after use in special authorized collection points.  
Check the regulations of your municipality.





PRÉSENTOIR | BOÎTE PLASTIFIÉE IMPRIMÉE

PAPIER PAP21

TRI PAPIERS-CARTONS

Consultez le Règlement de votre Mairie. Réduisez l'encombrement de la boîte.

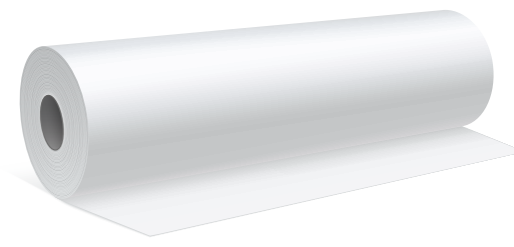


CARTON

PAPIER PAP20

TRI PAPIERS-CARTONS

Consultez le Règlement de votre Mairie. Réduisez l'encombrement de la boîte.



FILM RÉTRACTABLE

POLYÉTHYLÈNE PE-LD 04

TRI PLASTIQUES

Consultez le Règlement de votre Mairie.



SANGLES

POLIESTERE PET

TRI PLASTIQUES

Consultez le Règlement de votre Mairie.

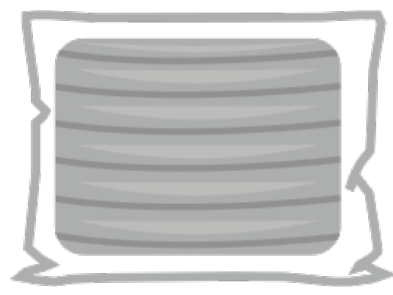


MODE D'EMPLOI

PAPIER PAP22

TRI PAPIERS-CARTONS

Consultez le Règlement de votre Mairie.



FINE PELLICULE PROTECTRICE

POLYÉTHYLÈNE PE-LD 04

TRI PLASTIQUES

Consultez le Règlement de votre Mairie.

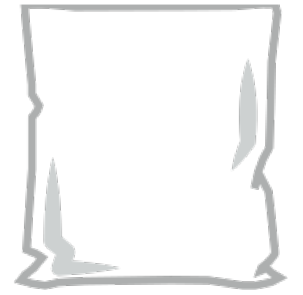


PAPIER BULLES

POLYÉTHYLÈNE PE-LD 04

TRI PLASTIQUES

Consultez le Règlement de votre Mairie.

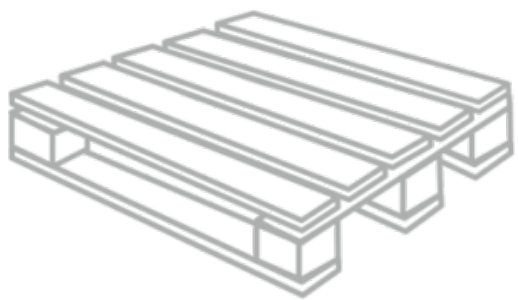


SACHET PLASTIQUE

POLYÉTHYLÈNE PE-LD 04

TRI PLASTIQUES

Consultez le Règlement de votre Mairie.



PALLET

FOR 50

TRI BOIS

Concernant l'apport de cet emballage en déchèterie, consultez le Règlement de votre Mairie.



CORNIÈRES D'ANGLE

PAPIER PAP20

TRI PAPIERS-CARTONS

Consultez le Règlement de votre Mairie.



SACS EN FILET

POLYÉTHYLÈNE PE-LD 04

TRI PLASTIQUES

Consultez le Règlement de votre Mairie.

EMBALLAGES RÉALISÉS AVEC DES MATÉRIAUX COUPLÉS



ÉTIQUETTES ET INSTRUCTIONS

PAPIER PAP22

TRI PAPIERS-CARTONS

SACHET PLASTIQUE

POLYÉTHYLÈNE PE-LD 04

TRI PLASTIQUES

Consultez le Règlement de votre Mairie.



CARTON DE FOND | DIMA

PAPIER PAP21

TRI PAPIERS-CARTONS

FACE PLASTIQUE

PLASTIQUES PVC 03

TRI PLASTIQUES

Consultez le Règlement de votre Mairie.



CARTON DE FOND

PAPIER PAP21

TRI PAPIERS-CARTONS

COQUE PLASTIQUE

PLASTIQUES PVC 03

TRI PLASTIQUES

Consultez le Règlement de votre Mairie.



CARTON DE FOND

PAPIER PAP21

TRI PAPIERS-CARTONS

SACHET PLASTIQUE PLASTIQUES

POLYÉTHYLÈNE PE-LD 04

TRI PLASTIQUES

Consultez le Règlement de votre Mairie.



TUBE DE COLLE - BOUCHON

PP 5

TRI PLASTIQUES

TUBE DE COLLE - CORPS

ALU

TRI ALUMINIUM

Après utilisation, déposez les emballages vides dans les colonnes d'apport ou aux déchèteries autorisées. Consultez le Règlement de votre Mairie.



POT DE COLLE - BOUCHON

PP 5

TRI PLASTIQUES

POT DE COLLE - CORPS

HDPE 2

TRI PLASTIQUES

Après utilisation, déposez les emballages vides dans les colonnes d'apport ou aux déchèteries autorisées. Consultez le Règlement de votre Mairie.



DÉTERGENT - BOUCHON

PP 5

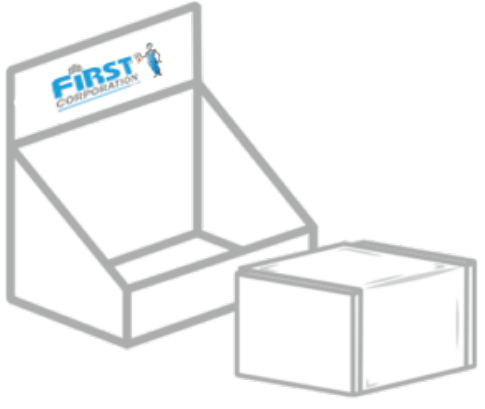
TRI PLASTIQUES

DÉTERGENT - CORPS

HDPE 2

TRI PLASTIQUES

Après utilisation, déposez les emballages vides dans les colonnes d'apport ou aux déchèteries autorisées. Consultez le Règlement de votre Mairie.



EXPOSITOR | CAJA PLASTIFICADA CON GRÁFICOS

PAPEL PAP21

COLECCIÓN DE PAPEL

Consulta la normativa de tu municipio.  
Reduce el volumen de la caja.



CAJA

PAPEL PAP20

COLECCIÓN DE PAPEL

Consulta la normativa de tu municipio.  
Reduce el volumen de la caja.



FILM RETRÁCTIL

POLIETILENO PE-LD 04

RECOGIDA DE PLÁSTICO

Consulta la normativa de tu municipio.



FLEJE

POLIÉSTER PET

RECOGIDA DE PLÁSTICO

Consulta la normativa de tu municipio.

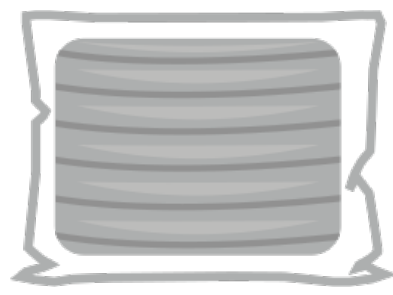


MANUAL DE INSTRUCCIONES

PAPEL PAP22

COLECCIÓN DE PAPEL

Consulta la normativa de tu municipio.



PELÍCULA PROTECTORA SUTIL

POLIETILENO PE-LD 04

RECOGIDA DE PLÁSTICO

Consulta la normativa de tu municipio.

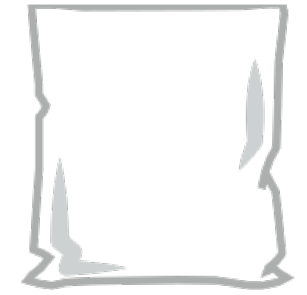


PLURIBALL

POLIETILENO PE-LD 04

RECOGIDA DE PLÁSTICO

Consulta la normativa de tu municipio.

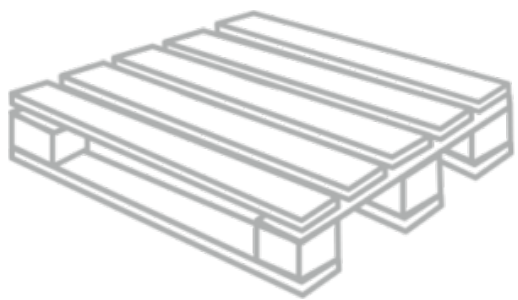


BOLSA

POLIETILENO PE-LD 04

RECOGIDA DE PLÁSTICO

Consulta la normativa de tu municipio.



PALLET

FOR 50

COLECCIÓN DE MADERA

Infórmese en su municipio sobre cómo entregar este envase al punto de recogida.



CANTONERAS

PAPEL PAP20

COLECCIÓN DE PAPEL

Consulta la normativa de tu municipio.



BOLSA DE RED

POLIETILENO PE-LD 04

RECOGIDA DE PLÁSTICO

Consulta la normativa de tu municipio.

ENVASES FABRICADOS CON MATERIALES ACOPLADOS



ETIQUETAS E INSTRUCCIONES

PAPEL PAP22

COLECCIÓN DE PAPEL

BOLSA DE PLÁSTICO

POLIETILENO PE-LD 04

RECOGIDA DE PLÁSTICO

Consulta la normativa de tu municipio.



CARTULINA

PAPEL PAP21

COLECCIÓN DE PAPEL

FRONTAL

PLÁSTICO PVC 03

RECOGIDA DE PLÁSTICO

Consulta la normativa de tu municipio.



CARTULINA

PAPEL PAP21

COLECCIÓN DE PAPEL

CUBIERTA FORMADA POR 2 PARTES

PLÁSTICO PVC 03

RECOGIDA DE PLÁSTICO

Consulta la normativa de tu municipio.



CARTULINA

PAPEL PAP21

COLECCIÓN DE PAPEL

BOLSA DE PLÁSTICO

POLIETILENO PE-LD 04

RECOGIDA DE PLÁSTICO

Consulta la normativa de tu municipio.



TUBO DE COLA - TAPÓN

PP 5

RECOGIDA DE PLÁSTICO

TUBO DE COLA - ENVASE

ALU

RACCOLTA ALLUMINIO

Deseche los envases vacíos después de su uso.  
puntos especiales de recogida -  
islas ecológicas - habilitados  
Consulta la normativa de tu municipio.



BOTE DE COLA - TAPÓN

PP 5

RECOGIDA DE PLÁSTICO

BOTE DE COLA - ENVASE

HDPE 2

RECOGIDA DE PLÁSTICO

Deseche los envases vacíos después de su uso.  
puntos especiales de recogida -  
islas ecológicas - habilitados  
Consulta la normativa de tu municipio.



DETERGENTE - TAPÓN

PP 5

RECOGIDA DE PLÁSTICO

DETERGENTE - ENVASE

HDPE 2

RECOGIDA DE PLÁSTICO

Deseche los envases vacíos después de su uso.  
puntos especiales de recogida -  
islas ecológicas - habilitados  
Consulta la normativa de tu municipio.