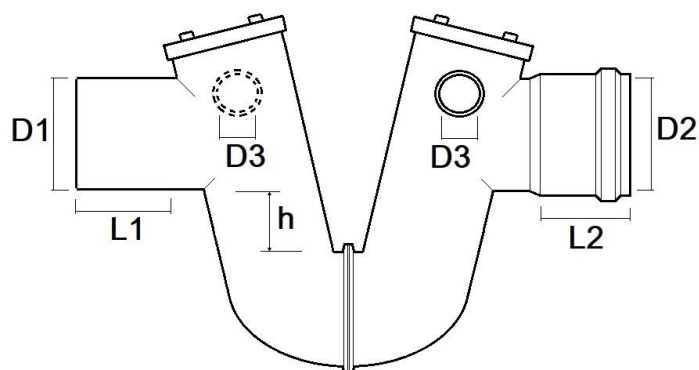


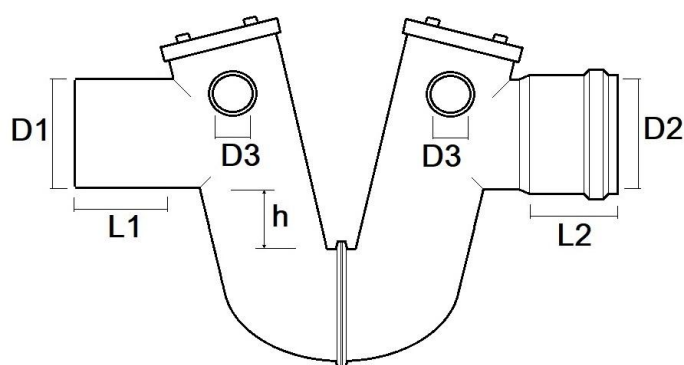
## Siphon avec joint



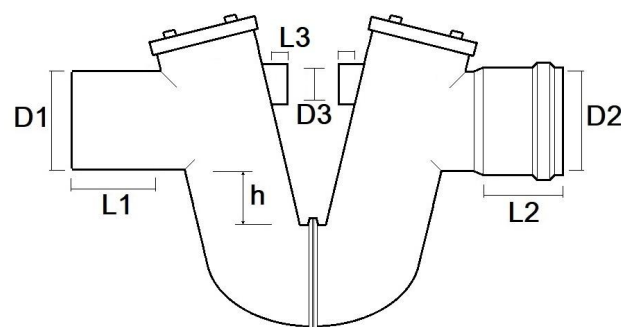
SMOA125



SMOA110



SMOA125



SMOA160 - SMOA200

Référence	D1 (M)	D2 (F)	L1 (M)	L2 (F)	D3 (F)	L3(F)	H	spessore corpo	LONGUEUR	LARGEUR	HAUTEUR	POIDS
	mm	mm	mm	mm	mm	mm	mm	mm	mm	mm	mm	g
<b>SMOA110</b>	110,0	110,6	69	52	40,4	25	45	3,2	508	166	325	1500
<b>SMOA125</b>	125,0	125,7	68	53	40,4	29	26	2,4	507	162	355	1642
<b>SMOA160</b>	160,0	160,8	100	68	63,4	26	50	4,0	682	175	460	3370
<b>SMOA200</b>	200,0	200,9	110	88	80,5	26	50	4,0	848	217	550	4590

**Matière:** PVC-U

**Couleur:** Rouge RAL 8023

**Caractéristiques:** Le siphon est composé de deux demi-éléments soudés entre eux et complété par deux bouchons de fermeture filetés avec joint en caoutchouc.  
Un joint torique en caoutchouc est présent à l'intérieur du godet

