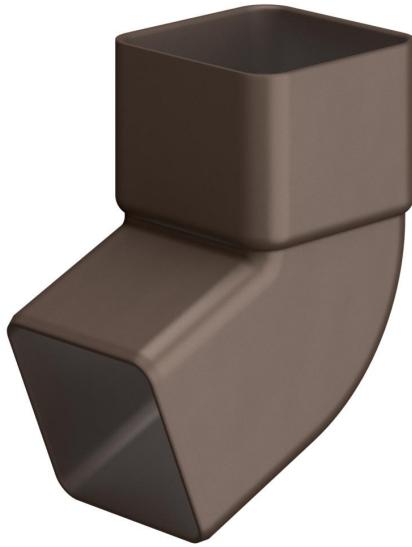
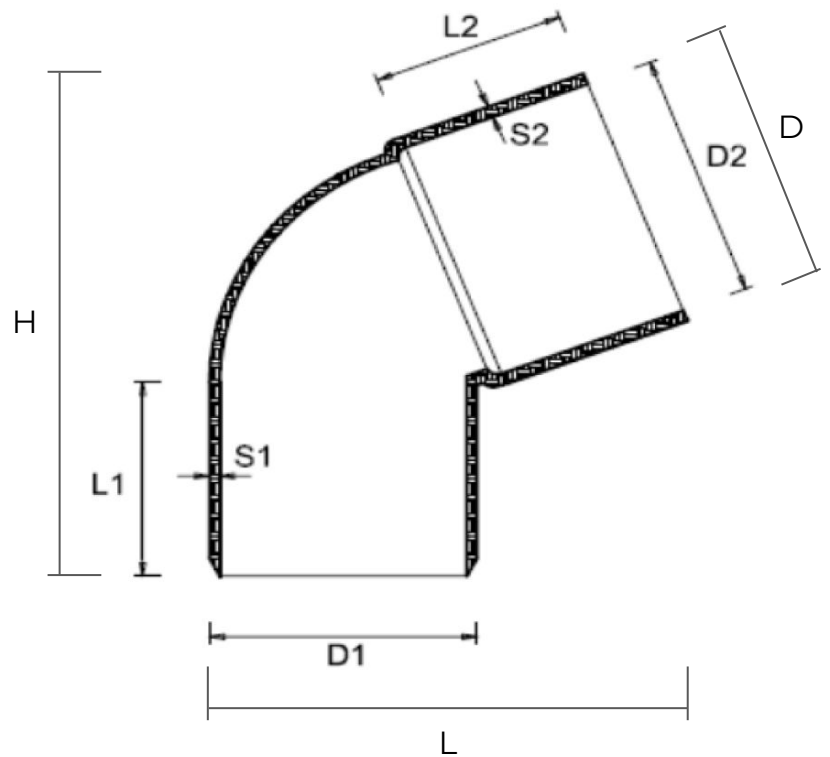


## Coude à 67° 30' pour tubes de descente 80x80



CUQM867



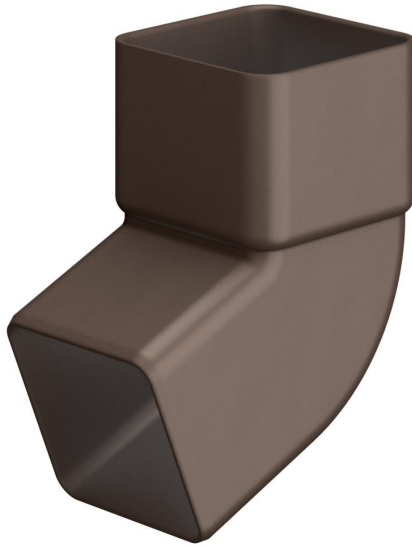
Référence	Couleur	D1 mm	D2 mm	L1 mm	L2 mm	S1 mm	S2 mm	L mm	D mm	H mm	Poid s g
CQGN867	gris	80	80,6	63	58	3,1	3,1	142	88	165	230
CUQM867	marron	80	80,6	63	58	3,1	3,1	142	88	165	230

**Matière:** PVC-U

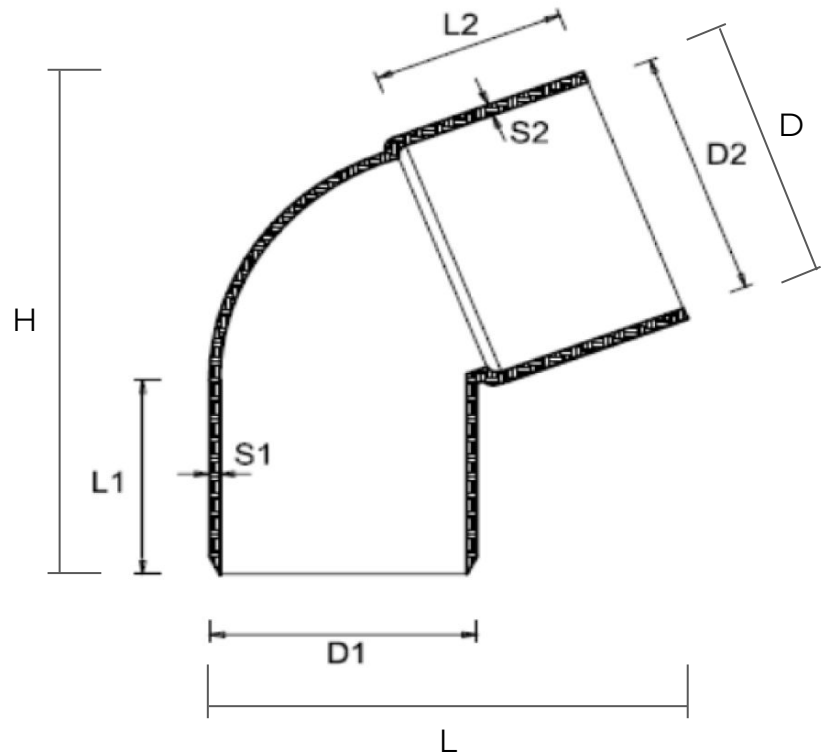
**Caractéristiques:** Coude pour tubes de descente imprimée avec un système de production haute performance.



## Coude à 67° 30' pour tubes de descente 100x100



CUQM167



Référence	Couleur	D1 mm	D2 mm	L1 mm	L2 mm	S1 mm	S2 mm	L mm	D mm	H mm	Poid s g
CQGN167	gris	100	100,6	69	65	3,1	3,3	191	107	193	336
CUQM167	marron	100	100,6	69	65	3,1	3,3	191	107	193	336

**Matière:** PVC-U

**Caractéristiques:** Coude pour tubes de descente imprimée avec un système de production haute performance.

