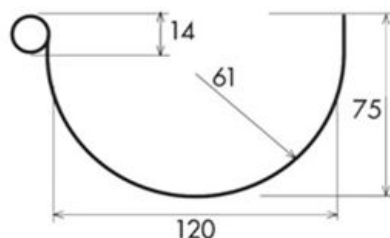
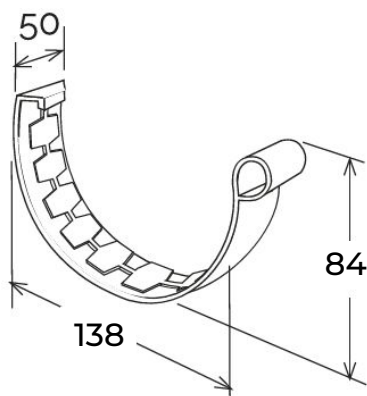
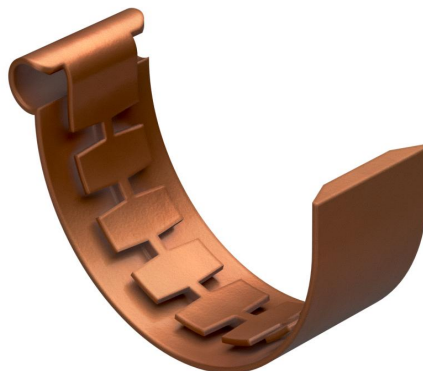


Giunto semplice per canale di gronda \varnothing 125 **CUPRAELITE**

CUPRAELITE



Sezione GRN125

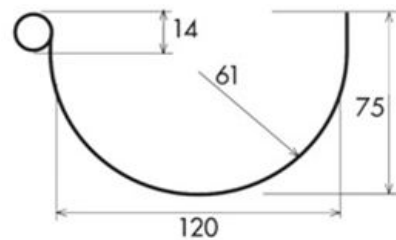
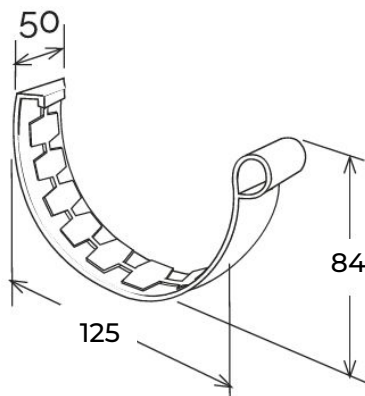
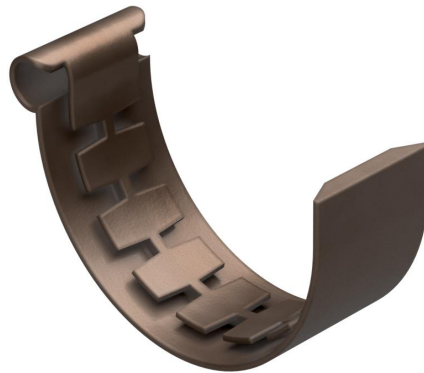
Codice	Colore	lunghezza mm	larghezza mm	altezza mm	Peso g	Canale gronda abbinabile
GNE125R	effetto ramato	138	50	84	47	GRN125R

Materiale: Tecnopolimeri

Caratteristiche: Il giunto va incollato al canale di gronda inserendo questo negli appositi incavi. Utilizzare colla saldante per PVC (COFxxx), previa pulizia delle superfici.



Giunto semplice per canale di gronda \varnothing 125



Sezione GRN125

Codice	Colore	lunghezza mm	larghezza mm	altezza mm	Peso g	Canale gronda abbinabile
GNE125RA	ramato antico	138	50	84	47	GRN125RA

Materiale: Tecnopolimeri

Caratteristiche: Il giunto va incollato al canale di gronda inserendo questo negli appositi incavi. Utilizzare colla saldante per PVC (COFxxx), previa pulizia delle superfici.

