



# REJILLA RANURADA en PVC GHOST 25

*La rejilla que evacúa y no se ve*

Video de  
instalación



Clase  
A15



Equilibrio perfecto  
entre forma y función



Los elementos  
modulares permiten  
una fácil instalación



Dos modos de  
instalación

MADE IN



ITALY

Imagen realizada con IA.

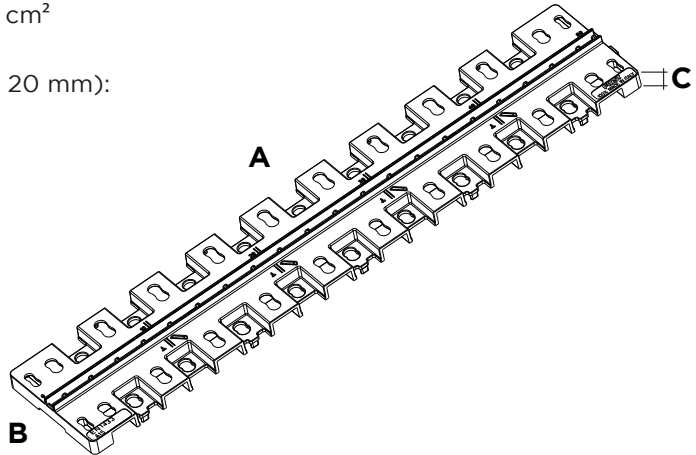
# Ghost 25 mod. 100

Código: **GRF100G** / Color: **Gris**

- Paso de agua (ranura central lado superior): ~35 cm<sup>2</sup>
- Paso de agua (ranura lateral lado inferior): ~32 cm<sup>2</sup>
- Capacidad de drenaje de la rejilla individual  
(valor teórico calculado suponiendo una ranura de 20 mm):

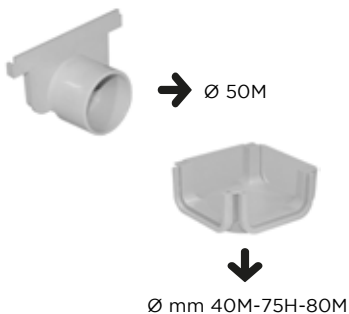
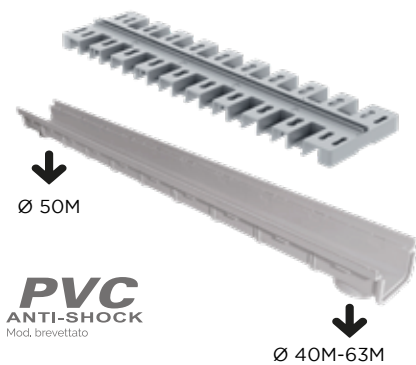
- Modo de desagüe central: 1,2 l/s
- Modo descarga lateral: 1,2 l/s

A	mm 500
B	mm 99
C	mm 13
Ancho ranura central	mm 8
Altura ranura central	mm 6
Peso	gr 273



## Con sistema Pratiko PVC 100

### Baja



ART.	CODIGO	COLOR	
------	--------	-------	--

**Rejilla Ghost  
en PVC  
mm. 100x500**

**GRF100G** **Gris** 14

Canaleta modular  
mod. 100 PVC basso  
mm. 100x55x1000

**CSB100** **Gris** 24

ART.	CODIGO	COLOR	
------	--------	-------	--

Tapa y descarga baja  
en PVC

**TCB100** **Gris** 25

Unión a cuatro vías  
baja

**RCB100** **Gris** 10

# Con sistema Pratico PVC 100

## Medio



**PVC**  
ANTI-SHOCK  
Mod. brevettato

↓  
Ø 40M-63M



→ Ø 75H-80M



↓  
Ø mm 40M-75H-80M

ART.	CODIGO	COLOR	
<b>Rejilla Ghost en PVC mm. 100x500</b>	GRF100G	Gris	14
Canaleta modular mod. 100 PVC medio mm. 100x75x1000	CSM100	Gris	18

ART.	CODIGO	COLOR	
Testata unica media in PVC	TCM100	Gris	18
Unión a cuatro vías media	RCM100	Gris	8

## Alta



↓  
Ø 50M

**PVC**  
ANTI-SHOCK  
Mod. brevettato

↓  
Ø 40M-63M



→ Ø 100H-110M



↓  
Ø mm 40M-75H-80M

ART.	CODIGO	COLOR	
<b>Rejilla Ghost en PVC mm. 100x500</b>	GRF100G	Gris	14
Canaleta modular mod. 100 PVC alta mm. 100x100x1000	CSA100	Gris	12

ART.	CODIGO	COLOR	
Tapa y descarga alta en PVC	TCA100	Gris	20
Unión a cuatro vías alta	RCA100	Gris	4

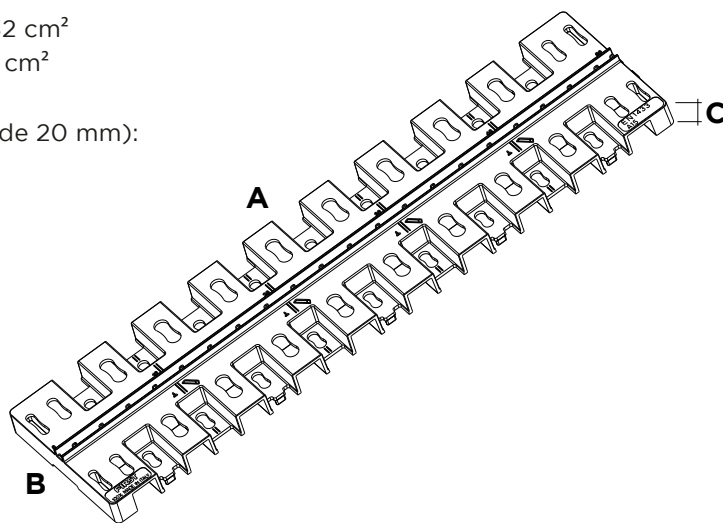
# Ghost 25 mod. 130

Código: **GRF130G** / Color: **Gris**

- Paso de agua (ranura central lado superior): ~32 cm<sup>2</sup>
- Paso de agua (ranura lateral lado inferior): ~39 cm<sup>2</sup>
- Capacidad de drenaje de la rejilla individual  
(valor teórico calculado suponiendo una ranura de 20 mm):

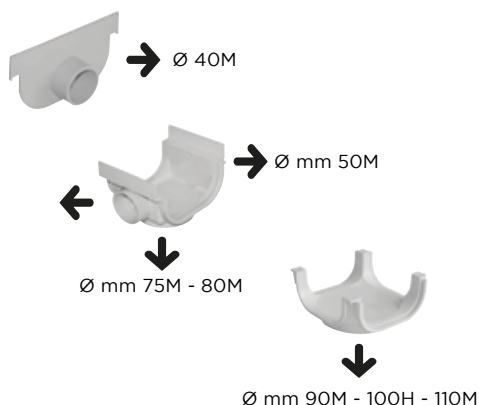
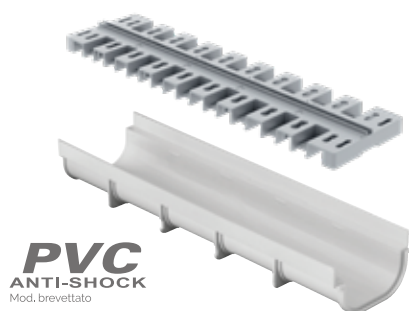
- Modo de desagüe central: 1,1 l/s
- Modo descarga lateral: 1,3 l/s

A	mm 500
B	mm 129
C	mm 20
Ancho ranura central	mm 7,4
Altura ranura central	mm 6
Peso	gr 434



## Con sistema Pratico PVC 130

### Baja

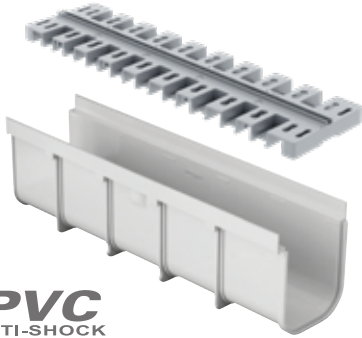


ART.	CODIGO	COLOR	
<b>Rejilla Ghost en PVC mm. 130x500</b>	<b>GRF130G</b>	<b>Gris</b>	16
Canaleta modular mod. 130 PVC baja mm. 130x75x500	<b>CSB130</b>	<b>Gris</b>	50

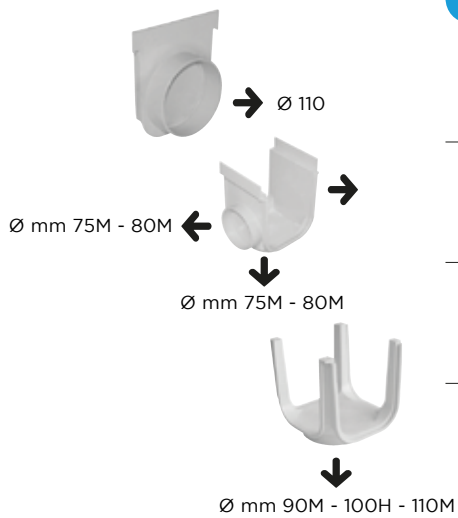
ART.	CODIGO	COLOR	
Tapa y descarga baja en PVC	<b>TCB130</b>	<b>Gris</b>	20
Unión baja con salida en PVC	<b>CBGS130</b>	<b>Gris</b>	20
Unión a cuatro vías baja	<b>RCB130</b>	<b>Gris</b>	6

# Con sistema Pratiko PVC 130

## Alta



**PVC**  
ANTI-SHOCK  
Mod. brevettato



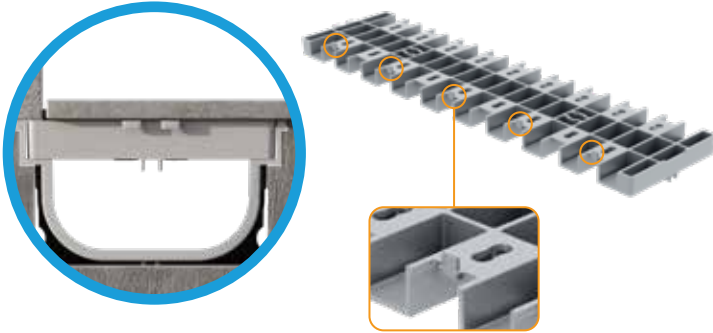
ART.	CODIGO	COLOR	
<b>Rejilla Ghost en PVC mm. 130x500</b>	<b>GRF130G</b>	<b>Gris</b>	16
Canaleta modular mod. 130 PVC alta mm. 130x150x500	<b>CSA130</b>	<b>Gris</b>	25

ART.	CODIGO	COLOR	
Testata unica alta in PVC descarga Ø 110	<b>TCA131</b>	<b>Gris</b>	14
Unión alta con salida en PVC	<b>CAGS130</b>	<b>Gris</b>	15
Unión a cuatro vías alta	<b>RCA130</b>	<b>Gris</b>	7

# Modo de instalación

## Instalación en pared

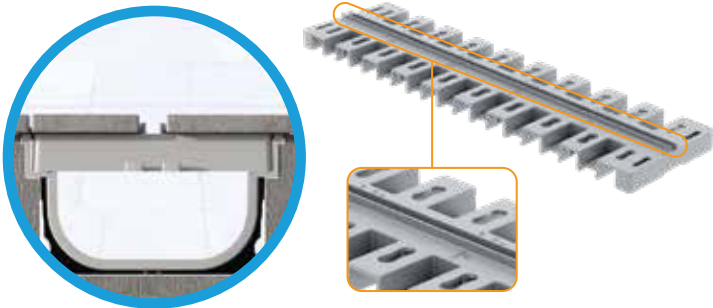
La rejilla ranurada Ghost 25, al instalarse a ras de la pared, crea una línea de drenaje discreta y elegante. Esta solución es ideal para espacios exteriores modernos donde la claridad visual y una estética minimalista son esenciales. Su colocación a ras de la pared optimiza la recogida de agua de lluvia en las superficies perimetrales sin interferir con el diseño arquitectónico.



*Coloque la rejilla con los pasadores hacia arriba.*

## Salida central

Al colocar la rejilla ranurada Ghost 25 en posición central, el agua se drena de forma más natural, garantizando un drenaje rápido y eficiente. Esta solución es ideal para patios, plazas o superficies pavimentadas con pendientes adecuadas.

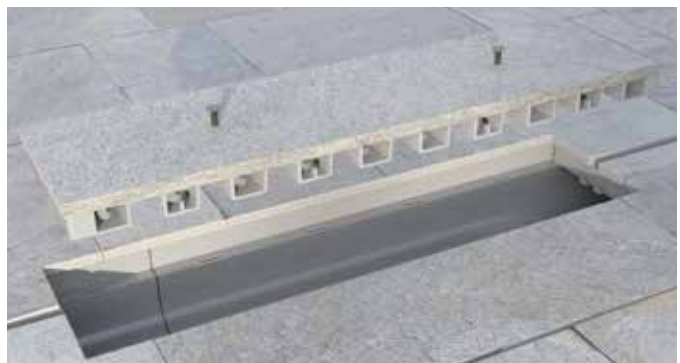


*Coloque las baldosas de manera que se adhieran correctamente a las paredes de la ranura central.*

## Sistema de inspección

Para instalaciones de drenaje a ras de pared o centrales, se integra una arqueta de inspección directamente en la rejilla. Este sistema permite un acceso rápido para mantenimiento y limpieza, garantizando eficiencia y funcionalidad a largo plazo. El número y la ubicación de las arquetas de inspección deben adaptarse a la longitud y configuración de la canalización.

1. Retirar las 5 muescas y las clavijas MF
2. Cortar la baldosa según las dimensiones exteriores de la rejilla
3. Taladre agujeros en la baldosa en las ubicaciones de las tuercas M8
4. Inserte las tuercas M8 en las ranuras correspondientes para levantar la rejilla/baldosa
5. Pegar la baldosa, asegurándose de que los agujeros coinciden con los de las tuercas.
6. El canal puede inspeccionarse levantando los tornillos fijados en las tuercas.
7. ATENCIÓN: los huecos de alrededor de la baldosa no deben rellenarse



*La inspección también es posible utilizando una parte de la rejilla.*

**Recomendamos el uso de adhesivos de poliuretano de dos componentes para pegar el pavimento a la rejilla de PVC.**



**Ambientes exteriores**



**Balcones y terrazas**



**Ambientes interiores**

*La rejilla ranurada Ghost 25  
es la mejor solución estética  
para un drenaje discreto y eficaz*

Producido por:



FIRST PLAST S.r.l.  
Località Isola Grande  
17041 ALTARE (SV) - ITALIA  
Tel. +39 019 58511  
email: [infofirst@firstcor.com](mailto:infofirst@firstcor.com)



MADE IN  
  
ITALY