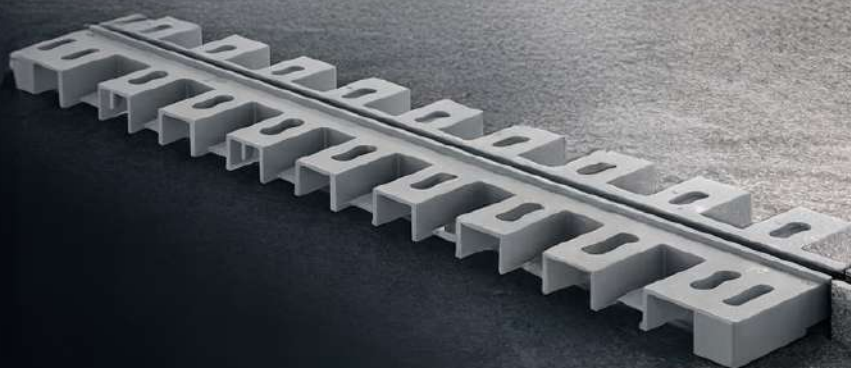




GRILLE à FENTE en PVC GHOST 25

La grille qui s'efface, l'eau qui s'échappe

Vidéo
d'installation



Classe
A15



Un équilibre parfait
entre forme
et fonction

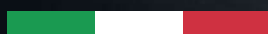


Les éléments modulaires
permettent
une installation facile



Deux modes
d'installation

100% MADE IN



ITALY

Image créée avec l'IA.

Ghost 25 Largeur 100

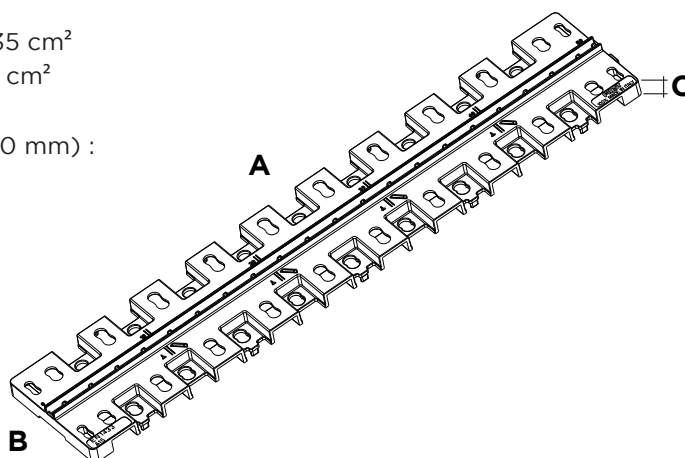
Caractéristiques techniques

Référence: **GRF100G** / Couleur: **Gris**

- Passage d'eau (fente centrale côté supérieur) : ~35 cm²
- Passage d'eau (fente latérale côté inférieur) : ~32 cm²
- Débit de drainage d'une seule grille
(valeur théorique calculée avec un battement de 20 mm) :

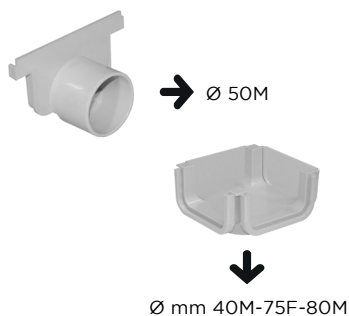
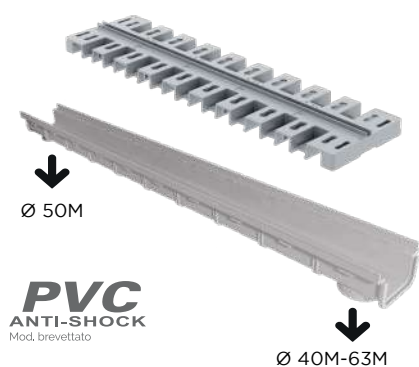
- Mode évacuation centrale: 1,2 l/s
- Mode évacuation latérale: 1,2 l/s

A	mm 500
B	mm 99
C	mm 13
Largeur de la fente centrale	mm 8
Hauteur de la fente centrale	mm 6
Poids	gr 273



Ensemble Pratiko PVC 100

Bas (hauteur 55 mm)



ARTICLE REFERENCE COULEUR

**Grille Ghost
en PVC
mm 100x500**

GRF100G

Gris

14

Caniveau Modulaire
mod. 100 PVC Bas
(hauteur 55 mm)
mm 100x55x1000

CSB100

Gris

24

ARTICLE REFERENCE COULEUR

Naissance fond
droite et gauche
en PVC

TCB100

Gris

25

Joint PVC à
quatre voies pour
Tés et Angles + sortie vert.

RCB100

Gris

10

Ensemble Pratiko PVC 100

Mi-hauteur (hauteur 75 mm)



PVC
ANTI-SHOCK
Mod. brevettato

↓
Ø 40M-63M



→ Ø 75F-80M



↓
Ø mm 40M-75F-80M

ARTICLE	REFERENCE	COULEUR	
Grille Ghost en PVC mm 100x500	GRF100G	Gris	14
Caniveau modulaire mod. 100 PVC mm 100x75x1000	CSM100	Gris	18

ARTICLE	REFERENCE	COULEUR	
Naissance fond droite et gauche en PVC	TCM100	Gris	18
Joint PVC à quatre voies pour Tés et Angles + sortie vert.	RCM100	Gris	8

Haut (hauteur 100 mm)



↓
Ø 50M

PVC
ANTI-SHOCK
Mod. brevettato

↓
Ø 40M-63M



→ Ø 100F-110M



↓
Ø mm 40M-75F-80M

ARTICLE	REFERENCE	COULEUR	
Grille Ghost en PVC mm 100x500	GRF100G	Gris	14
Caniveau Modulaire mod. 100 PVC haut mm 100x100x1000	CSA100	Gris	12

ARTICLE	REFERENCE	COULEUR	
Naissance fond droite et gauche haute en PVC	TCA100	Gris	20
Joint PVC à quatre voies pour Tés et Angles + sortie vert.	RCA100	Gris	4

Ghost 25 Largeur 130

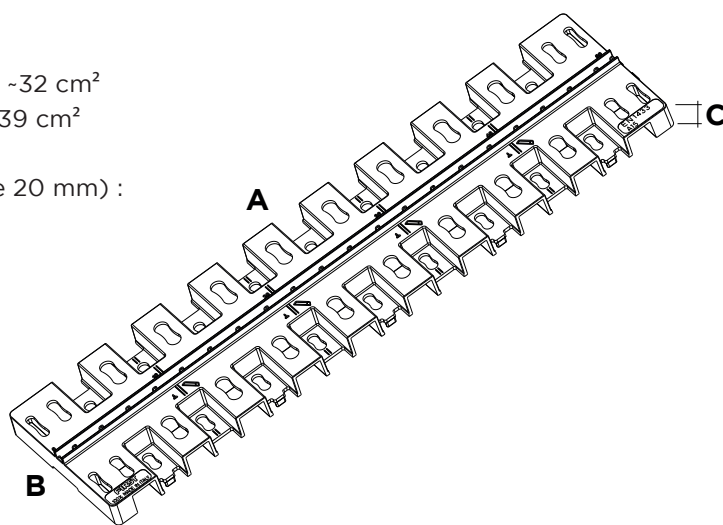
Caractéristiques techniques

Référence: **GRF130G** / Couleur: **Gris**

- Passage d'eau (fente centrale côté supérieur) : ~32 cm²
- Passage d'eau (fente latérale côté inférieur) : ~39 cm²
- Débit de drainage d'une seule grille
(valeur théorique calculée avec un battement de 20 mm) :

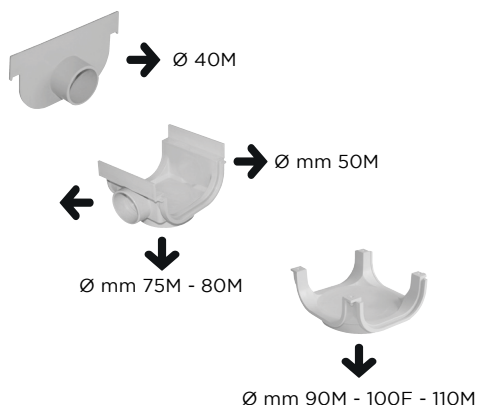
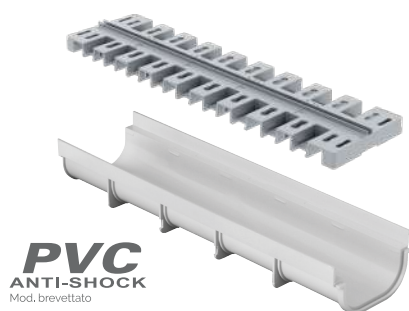
- Mode évacuation centrale: 1,2 l/s
- Mode évacuation latérale: 1,3 l/s

A	mm 500
B	mm 129
C	mm 20
Largeur de la fente centrale	mm 7,4
Hauteur de la fente centrale	mm 6
Poids	gr 434



Ensemble Pratico PVC 130

Bas (hauteur 55 mm)



ARTICLE	REFERENCE	COULEUR	
Grille Ghost en PVC mm 130x500	GRF130G	Gris	16
Caniveau modulaire mod. 130 PVC Bas (hauteur 55 mm) mm 130x75x500	CSB130	Gris	50

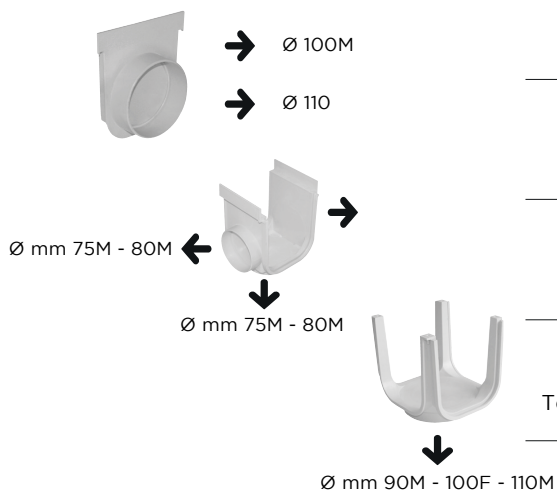
ARTICLE	REFERENCE	COULEUR	
Naissance fond droite et gauche haute en PVC	TCB130	Gris	20
Naissance centrale avec sorties Bas (hauteur 55 mm)	CBGS130	Gris	20
Joint PVC à quatre voies pour Tés et Angles + sortie vert.	RCB130	Gris	6


Ensemble Pratiko PVC 130


Haut (hauteur 150 mm)



PVC
ANTI-SHOCK
Mod. brevettato



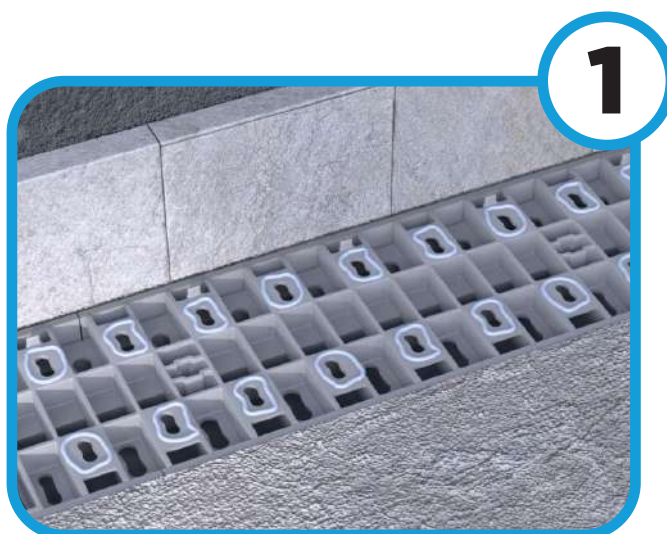
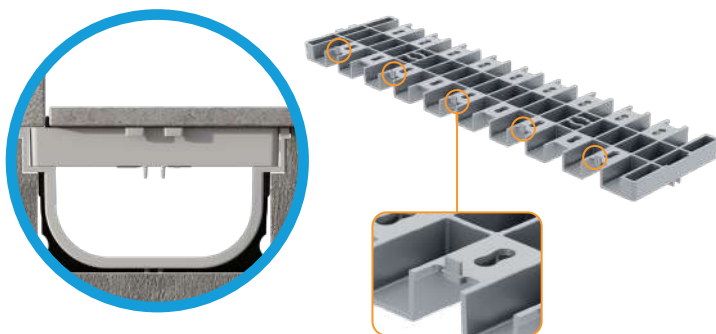
ARTICLE	REFERENCE	COULEUR	
Grille Ghost en PVC mm 130x500	GRF130G	Gris	16
Caniveau modulaire mod. 130 PVC haut mm 130x150x500	CSA130	Gris	25

ARTICLE	REFERENCE	COULEUR	
Naissance fond droite et gauche haute en PVC sortie Ø 100M	TCA130	Gris	20
Naissance fond droite et gauche haute en PVC sortie Ø 110	TCA131	Gris	14
Naissance centrale avec sorties haute en PVC	CAGS130	Gris	15
Joint PVC à quatre voies pour Tés et Angles + sortie vert.	RCA130	Gris	7

Modes d'installation

Pose en bordure murale

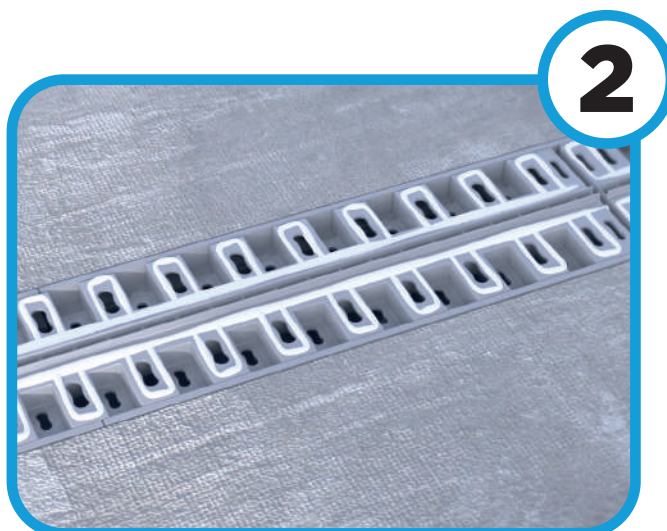
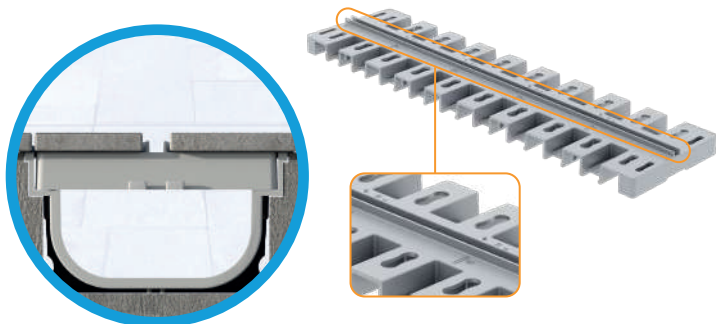
La grille à fente Ghost 25, installée contre le mur, crée une ligne de drainage discrète et élégante. Cette solution est idéale pour les espaces extérieurs contemporains où la propreté visuelle et l'esthétique minimaliste sont essentielles. Le positionnement à ras du mur optimise la collecte des eaux pluviales le long des surfaces périmétrales, sans compromettre le design architectural.



Position the grid with the pins facing upwards.

Évacuation centrale

Lorsque la grille à fente Ghost 25 est placée en un point central, l'eau s'évacue naturellement, assurant un drainage rapide et efficace. Une solution idéale pour les cours, les places ou les surfaces carrelées dotées de pentes adéquates.

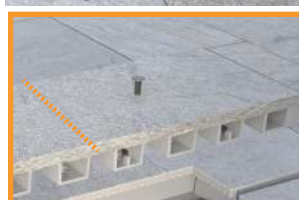
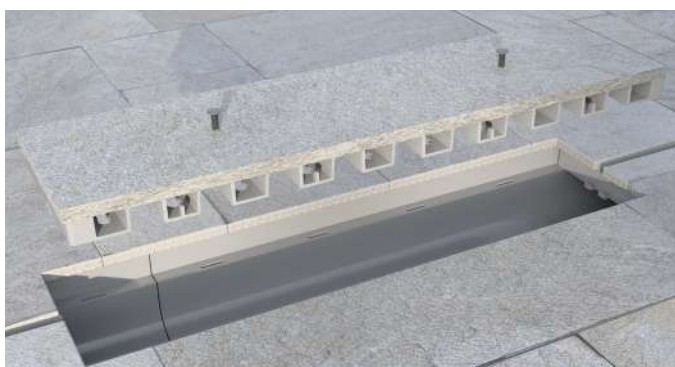


Poser les carreaux de manière à ce qu'ils adhèrent correctement aux parois de la fente centrale.

Système d'inspection

Que ce soit en installation à ras du mur ou en évacuation centrale, il est possible d'intégrer un regard ou un couvercle d'inspection, directement obtenu en utilisant la grille elle-même. Ce système permet un accès rapide pour l'entretien et le nettoyage, assurant efficacité et fonctionnalité dans le temps. Le nombre et la position des points d'inspection doivent être adaptés à la longueur et à la configuration du canal.

1. Retirer les 5 ergots et les goupilles MF de fixation
2. Découper le carreau selon les dimensions extérieures de la grille
3. Percer le carreau en correspondance avec les emplacements des écrous M8
4. Insérer les écrous M8 dans leurs logements pour le soulèvement de la grille/carreau
5. Coller le carreau en s'assurant que les trous coincident avec ceux des écrous
6. Le canal sera accessible en soulevant les vis filetées insérées dans les écrous
7. ATTENTION : les joints autour du carreau ne doivent pas être remplis

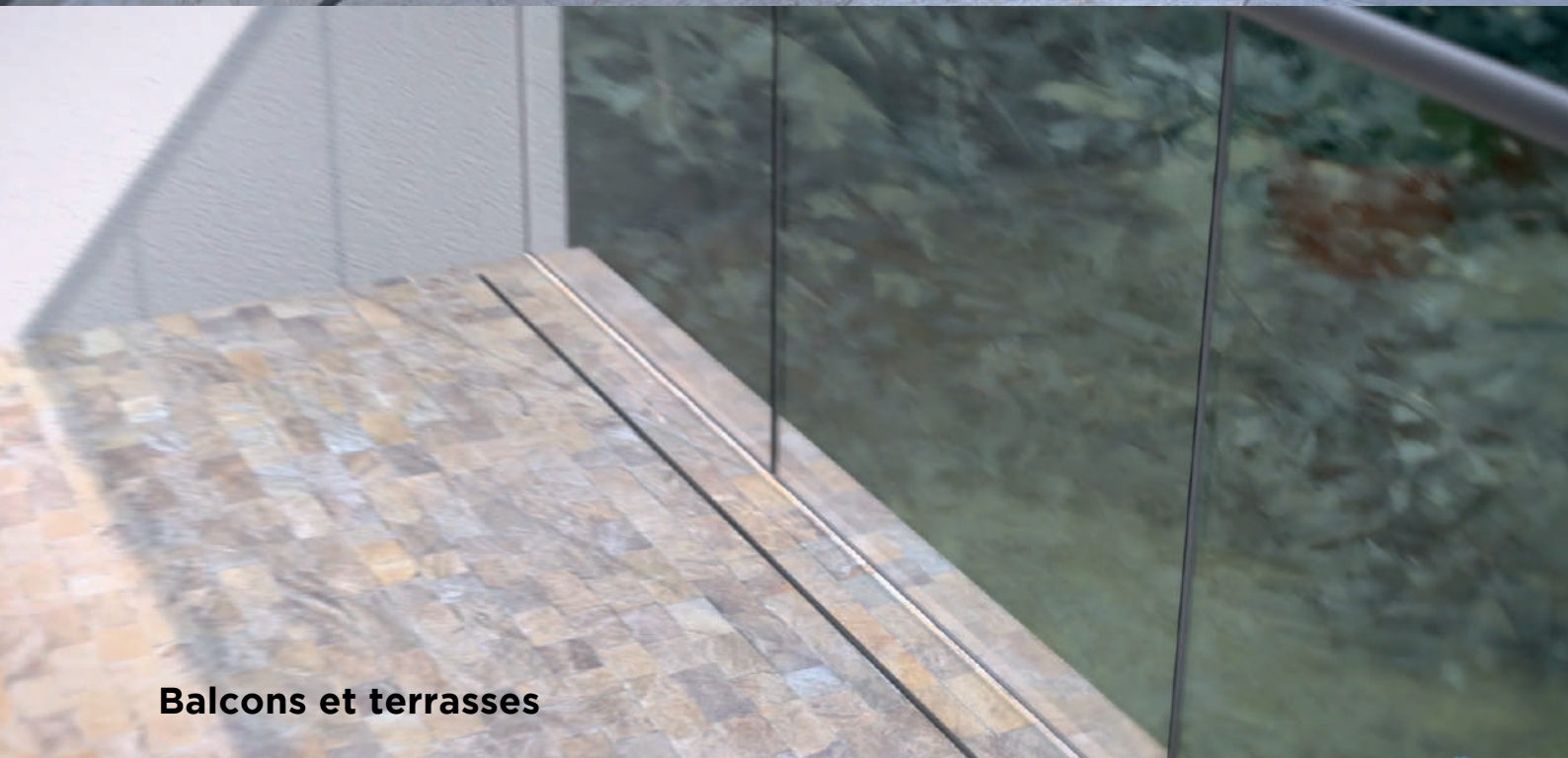


L'inspection peut également être effectuée à l'aide d'un segment de grille.

Il est recommandé d'utiliser des colles polyuréthanes bi-composants pour fixer le revêtement à la grille en PVC.



Environnements extérieurs



Balcons et terrasses



Environnements intérieurs



Produit par :



FIRST PLAST S.r.l.
Località Isola Grande
17041 ALTARE (SV) - ITALIA
Tel. +39 019 58511
email: infofirst@firstcor.com



MADE IN

ITALY